

4

3

2

1

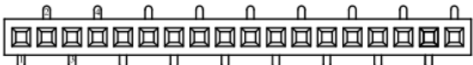


REVISION DATA				
SYM	REV	DESCRIPTION	DATE	APPR.
	00	new part	30.03.17	MR

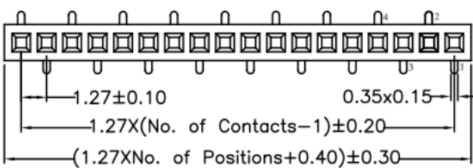
Electrical
Current rating: 1Amps/contact max.
Contact resistance: ≤ 20mΩ/contact
Isolation resistance: ≥ 1000MΩ at V=100V
Withstanding Voltage: 300V AC/minute

Material
Contact: Phosphor Bronze
Isolator: High Temperature, Thermoplastic UL94V-0

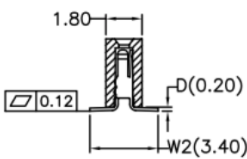
Operating temperature: Gold plated: -55°C to +105°C
 Tin plated: -40°C to +105°C



R1 Type

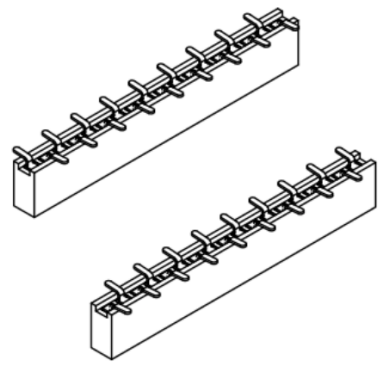


R2 Type

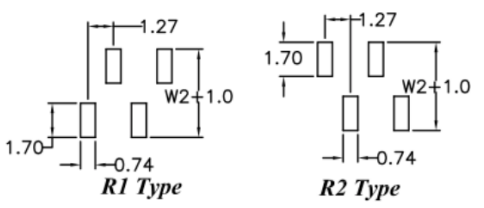


order information

B127153	-	xx	xx	xx	xx	xx	xx
No. of Positions	Plating Option	Insulator Height	R Type	Packaging	Special Customer		
02~40	01= gold flash xx= on request	34= H= 3.40mm 44= H= 4.40mm xx= on request	R1= R1 Type R2= R2 Type	F= tape&reel with cap E= tube&cap xx= on request			



Recommended P.C.B Board Layout



 BRCONNECTORS Single Row Female Header Straight SMT Type	PROJECTON				
	DATE	30.03.2017	Customer Drawing-No.:		
	DRAWN	MR	Drawing-No.: 2160806		
	CHECKED	BR			
	APPROVED	BR	UNIT: mm	SCALE:	SIZE: A4

Diese Zeichnung ist ausdrücklich Eigentum der BR-connectors GmbH. Ohne vorherige Zustimmung seitens der BR-connectors GmbH darf diese nicht vervielfältigt, noch an Dritte zugänglich gemacht werden. Wir behalten uns alle Rechte vor, auch im Falle einer Patentierung nach Gebrauchsmusterprüfung.