

4

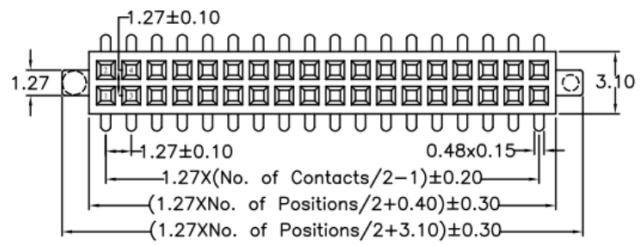
3

2

1

RoHS REACH compliant

REVISION DATA				
SYM	REV	DESCRIPTION	DATE	APPR.
	00	new part	30.03.17	MR



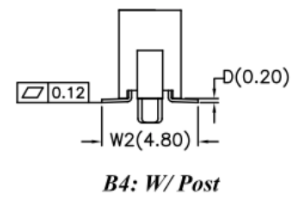
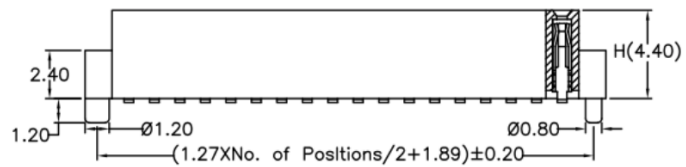
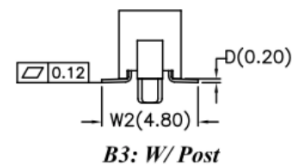
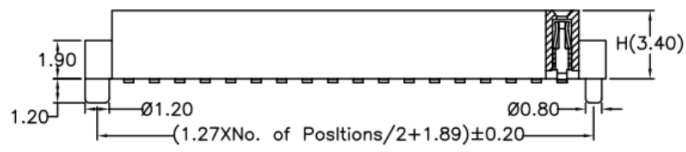
Electrical

Current rating: 1Amps/contact max.
 Contact resistance: $\leq 20\text{m}\Omega/\text{contact}$
 Isolation resistance: $\geq 1000\text{M}\Omega$ at $V=100\text{V}$
 Withstanding Voltage: 300V AC/minute

Material

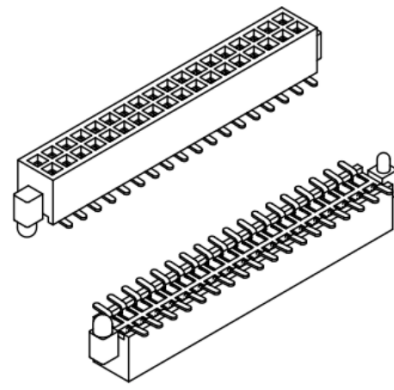
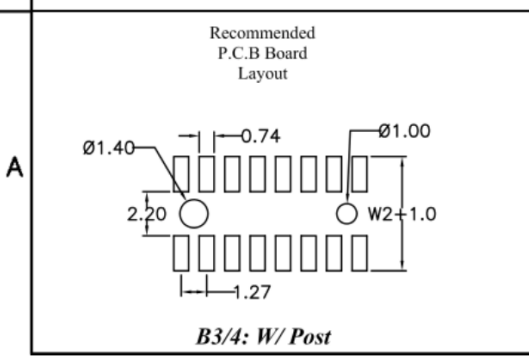
Contact: Phosphor Bronze
 Isolator: High Temperature, Thermoplastic UL94V-0

Operating temperature: Gold plated: -55°C to $+105^\circ\text{C}$
 Tin plated: -40°C to $+105^\circ\text{C}$



order information

B127154	xx	xx	xx	xx	xx
No. of Positions	Plating Option	Insulator Height	Packaging	Special Customer	
04~100	01= gold flash xx= on request	34= H= 3.40mm 44= H= 4.40mm xx= on request	F= tape&reel with cap E= tube&cap xx= on request		



PROJECTON

DATE 30.03.2017

DRAWN MR

CHECKED BR

APPROVED BR

Dual Row Female Header
Straight SMT Type

Customer Drawing-No.:

Drawing-No.: 2160810

UNIT: mm	SCALE:	SIZE: A4
----------	--------	----------

Diese Zeichnung ist ausdrücklich Eigentum der BR-connectors GmbH. Ohne vorherige Zustimmung seitens der BR-connectors GmbH darf diese nicht vervielfältigt, noch an Dritte zugänglich gemacht werden. Wir behalten uns alle Rechte vor, auch im Falle einer Patentierung nach Gebrauchsmusterprüfung.