

4

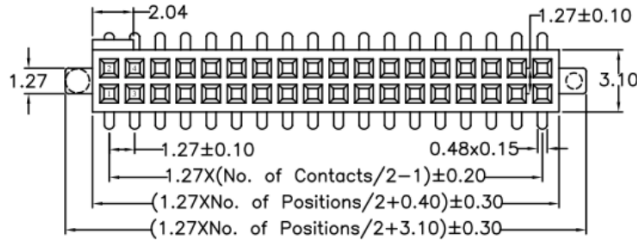
3

2

1



REVISION DATA				
SYM	REV	DESCRIPTION	DATE	APPR.
	00	new part	20.04.17	MR

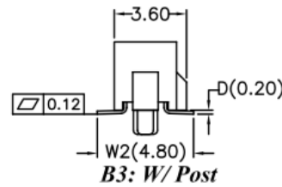
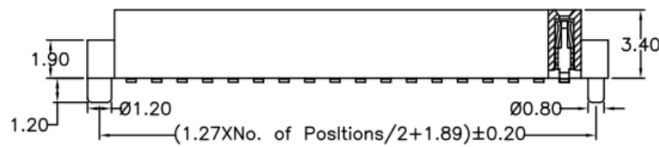


Electrical

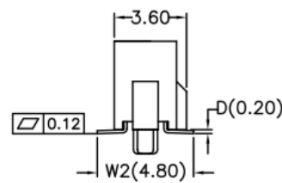
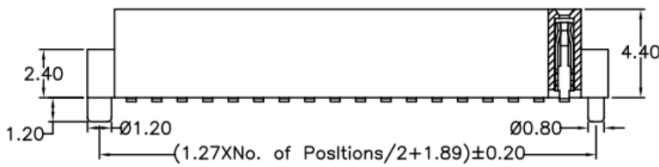
Current rating: 1Amps/contact max.
 Contact resistance: ≤ 20mΩ/contact
 Isolation resistance: ≥ 1000MΩ at V=100V
 Withstanding Voltage: 300V AC/minute

Material

Contact: Phosphor Bronze
 Isolator: High Temperature, Thermoplastic UL94V-0
 Operating temperature: Gold plated: -55°C to +105°C
 Tin plated: -40°C to +105°C



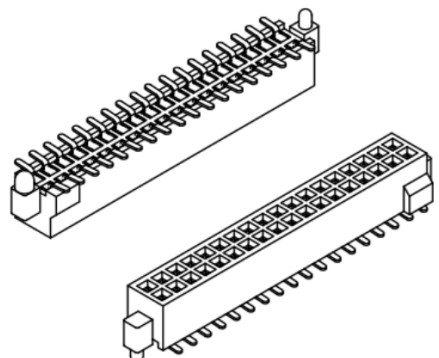
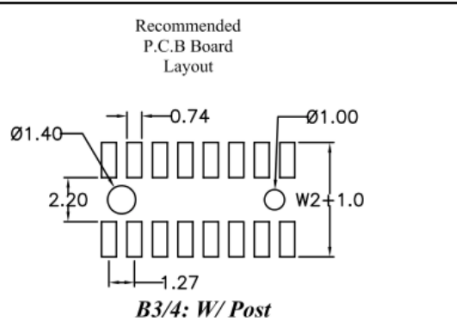
B3: W/ Post



B4: W/ Post

order information

B127184	xx	xx	xx	xx	xx
No. of Positions	Plating Option	Insulator Height	Packaging	Special Customer	
04-100	01= gold flash xx= on request	34= H= 3.40mm 44= H= 4.40mm xx= on request	F= tape&reel with cap E= tube&cap xx= on request		



**Dual Row Female Header
Straight SMT Type**

Tolerance: X. ±0.50 .X ±0.35 .XX ±0.25 .XXX ±0.05 X* ±2*	PROJECTON				
	DATE	20.04.2017	Customer Drawing-No.:		
	DRAWN	MR	Drawing-No.: 2160811		
	CHECKED	BR			
	APPROVED	BR	UNIT: mm	SCALE:	SIZE: A4

Diese Zeichnung ist ausdrücklich Eigentum der BR-connectors GmbH. Ohne vorherige Zustimmung seitens der BR-connectors GmbH darf diese nicht vervielfältigt, noch an Dritte zugänglich gemacht werden. Wir behalten uns alle Rechte vor, auch im Falle einer Patentierung nach Gebrauchsmusterprüfung.