

4

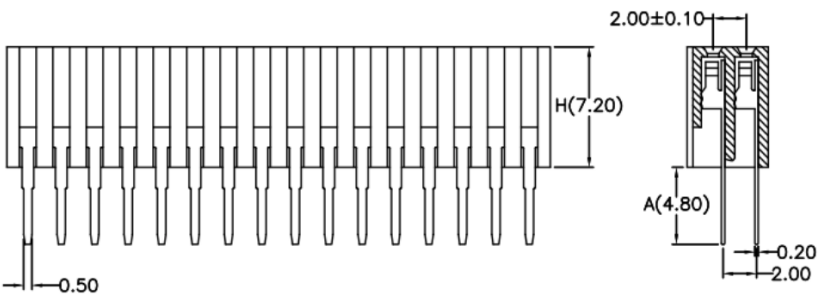
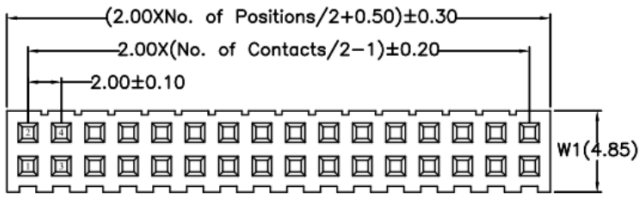
3

2

1



REVISION DATA				
SYM	REV	DESCRIPTION	DATE	APPR.
	00	new part	22.03.17	MR



**Electrical**  
**Current rating:** 1,5Amps/contact max.  
**Contact resistance:**  $\leq 20m\Omega$ /contact  
**Isolation resistance:**  $\geq 1000M\Omega$  at V=100V  
**Withstanding Voltage:** 450V AC/minute

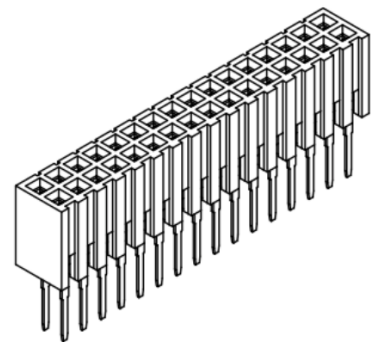
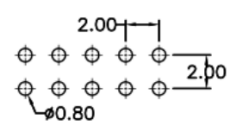
**Material**  
**Contact:** Phosphor Bronze  
**Isolator:** High Temperature, Thermoplastic UL94V-0

**Operating temperature:** Tin plated: -40°C to +105°C  
 Gold plated: -55°C to +105°C

order information

B200106	xx	xx	xx	xx
No. of Positions	Plating Option	Packaging	Special Customer	
04*80	01= gold flash	A= bag		
	xx= on request	C= tube		
		xx= on request		

Recommended P.C.B Board Hole Layout



	<b>PROJECTON</b>		<b>Dual Row Female Header Straight Type</b>		
	<b>DATE</b>	22.03.2017	Customer Drawing-No.:		
	<b>DRAWN</b>	MR	Drawing-No.:		2160837
	<b>CHECKED</b>	BR			
	<b>APPROVED</b>	BR	<b>UNIT:</b> mm	<b>SCALE:</b>	<b>SIZE:</b> A4

Diese Zeichnung ist ausdrücklich Eigentum der BR-connectors GmbH. Ohne vorherige Zustimmung seitens der BR-connectors GmbH darf diese nicht vervielfältigt, noch an Dritte zugänglich gemacht werden. Wir behalten uns alle Rechte vor, auch im Falle einer Patentierung nach Gebrauchsmusterprüfung.