

4

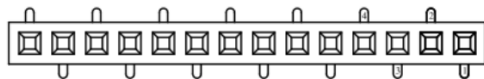
3

2

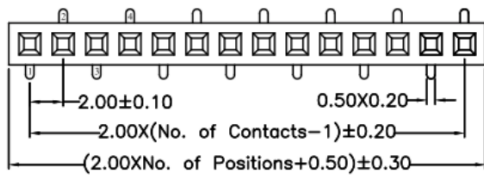
1



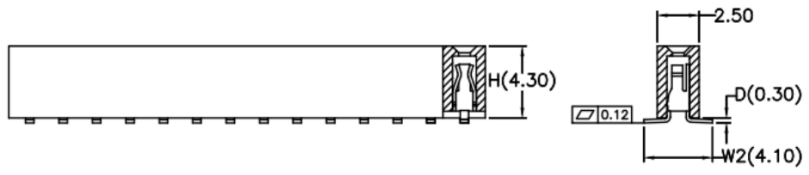
REVISION DATA				
SYM	REV	DESCRIPTION	DATE	APPR.
	00	new part	22.03.17	MR



R1 Type



R2 Type



Electrical

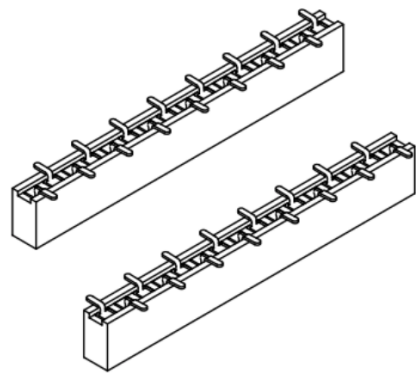
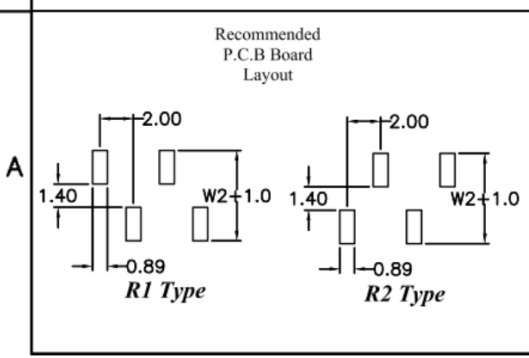
Current rating: 1,5Amps/contact max.
Contact resistance: $\leq 20\text{m}\Omega/\text{contact}$
Isolation resistance: $\geq 1000\text{M}\Omega$ at V=100V
Withstanding Voltage: 450V AC/minute

Material

Contact: Phosphor Bronze
Isolator: High Temperature, Thermoplastic UL94V-0
Operating temperature: Tin plated: -40°C to +105°C
 Gold plated: -55°C to +105°C

order information

B200151	xx	xx	xx	xx	xx	xx
No. of Positions	Plating Option	Insulator Height	R Type	Packaging	Special Customer	
02~40	01= gold flash xx= on request	40= H= 4.00mm 43= H= 4.30mm 46= H= 4.60mm xx= on request	R1= R1 Type R2= R2 Type	F= tape&reel with cap E= tube&cap xx= on request		



 BRCONNECTORS Tolerance: X. ± 0.50 .X ± 0.35 .XX ± 0.25 .XXX ± 0.05 X* $\pm 2^*$	PROJECTON		Single Row Female Header Straight SMT Type				
	DATE	22.03.2017	Customer Drawing-No.:				
	DRAWN	MR	Drawing-No.: 2160844				
	CHECKED	BR					
APPROVED	BR				UNIT: mm	SCALE:	SIZE: A4

Diese Zeichnung ist ausdrücklich Eigentum der BR-connectors GmbH. Ohne vorherige Zustimmung seitens der BR-connectors GmbH darf diese nicht vervielfältigt, noch an Dritte zugänglich gemacht werden. Wir behalten uns alle Rechte vor, auch im Falle einer Patentierung nach Gebrauchsmusterprüfung.