

4

3

2

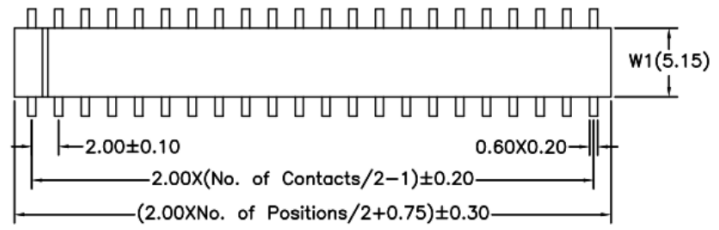
1



REVISION DATA				
SYM	REV	DESCRIPTION	DATE	APPR.
	00	new part	22.03.17	MR

D

D



**Electrical**

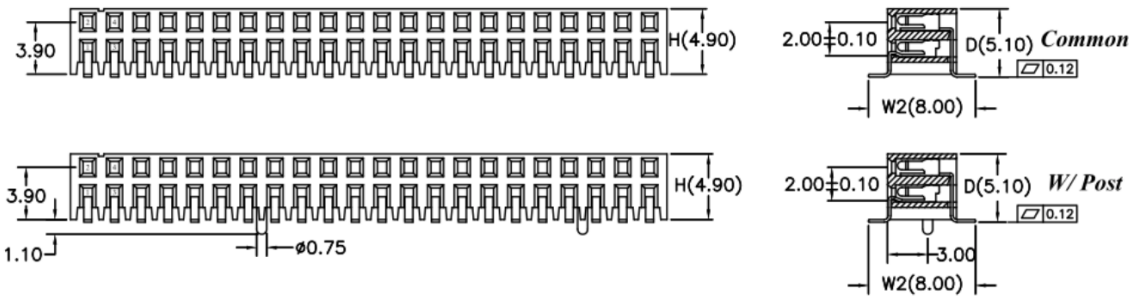
**Current rating:** 1,5Amps/contact max.  
**Contact resistance:** ≤ 20mΩ/contact  
**Isolation resistance:** ≥ 1000MΩ at V=100V  
**Withstanding Voltage:** 450V AC/minute

**Material**

**Contact:** Phosphor Bronze  
**Isolator:** High Temperature, Thermoplastic UL94V-0  
**Operating temperature:** Tin plated: -40°C to +105°C  
 Gold plated: -55°C to +105°C

C

C

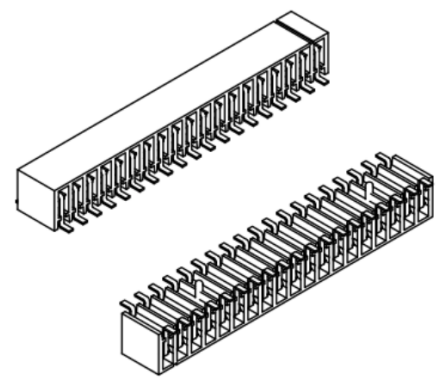
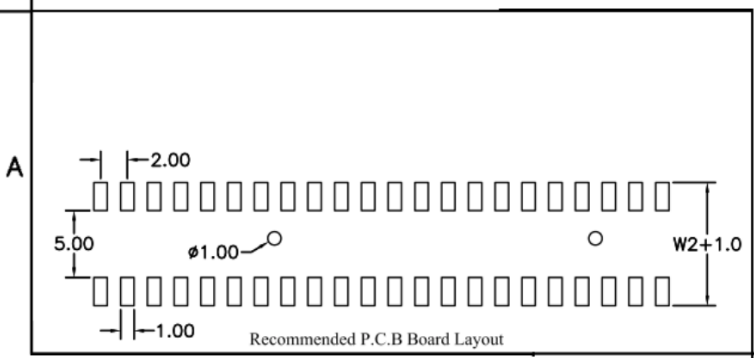


**order information**

B200160	xx	xx	xx	xx	xx
No. of Positions	Plating Option	Type	Packaging	Special Customer	
04~80	01= gold flash	1= with peg	F= tape&reel with cap		
06~80	xx= on request	2= without peg	E= tube&cap		
		xx= on request	xx= on request		

B

B



 <b>BRCONNECTORS</b> Tolerance: X. ±0.50 .X ±0.35 .XX ±0.25 .XXX ±0.05 X* ±2*	<b>PROJECTON</b>		<b>Dual Row Female Header Straight SMT Type</b>		
	<b>DATE</b>	22.03.2017	Customer Drawing-No.:		
	<b>DRAWN</b>	MR	Drawing-No.: 2160847		
	<b>CHECKED</b>	BR			
<b>APPROVED</b>	BR				
		<b>UNIT:</b>	<b>SCALE:</b>	<b>SIZE:</b>	<b>A4</b>
		mm			

4

3

2

1

Diese Zeichnung ist ausdrücklich Eigentum der BR-connectors GmbH. Ohne vorherige Zustimmung seitens der BR-connectors GmbH darf diese nicht vervielfältigt, noch an Dritte zugänglich gemacht werden. Wir behalten uns alle Rechte vor, auch im Falle einer Patentierung nach Gebrauchsmusterprüfung.