

4

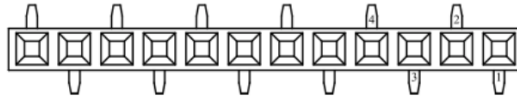
3

2

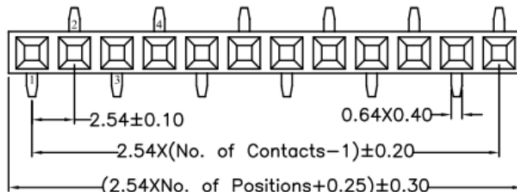
1



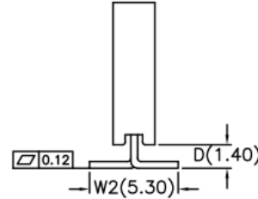
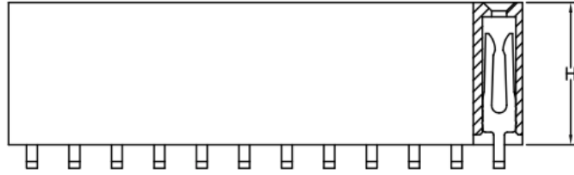
REVISION DATA				
SYM	REV	DESCRIPTION	DATE	APPR.
	00	new part	22.03.17	MR



R1 Type



R2 Type



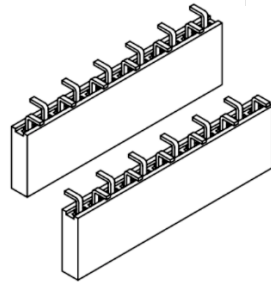
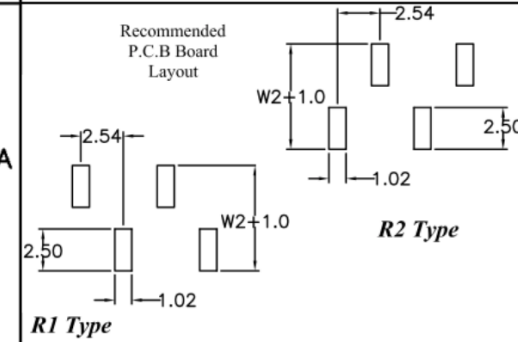
Electrical
 Current rating: 3Amps/contact max.
 Contact resistance: $\leq 20\text{m}\Omega/\text{contact}$
 Isolation resistance: $\geq 1000\text{M}\Omega$ at $V=100\text{V}$
 Withstanding Voltage: 550V AC/minute

Material
 Contact: Phosphor Bronze
 Isolator: High Temperature, Thermoplastic UL94V-0

Operating temperature:
 Gold plated: -55°C to $+105^\circ\text{C}$
 Tin plated: -40°C to $+105^\circ\text{C}$

order information

B254155	XX	XX	XX	XX	XX	XX
No. of Positions	Plating Option	Insulator Height	R Type	Packaging	Special Customer	
06~72	01= gold flash xx= on request	50= H= 5.00mm 57= H= 5.75mm 85= H= 8.50mm xx= on request	R1= R1 Type R2= R2 Type	D= tape&reel E= tube&cap F= tape&reel with cap xx= on request	xx= on request	



 BRCONNECTORS Tolerance: X. ± 0.50 .X ± 0.35 .XX ± 0.25 .XXX ± 0.05 X* $\pm 2^\circ$	PROJECTON		Single Row Female Header Straight SMT Type		
	DATE	22.03.2017	Customer Drawing-No.:		
	DRAWN	MR	Drawing-No.: 2160890		
	CHECKED	BR			
APPROVED	BR				
		UNIT:	SCALE:	SIZE:	A4
		mm			

Diese Zeichnung ist ausdrücklic Eigentum der Conectronics GmbH. Ohne vorherige Zustimmung seitens der Conectronics GmbH darf diese nicht vervielfältigt, noch an Dritte zugänglich gemacht werden. Wir behalten uns alle Rechte vor, auch im Falle einer Patentierung nach Gebrauchsmusterprüfung