

4

3

2

1

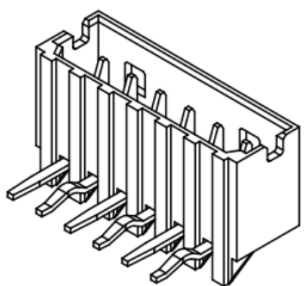
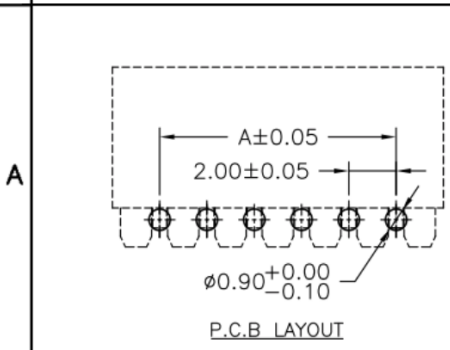
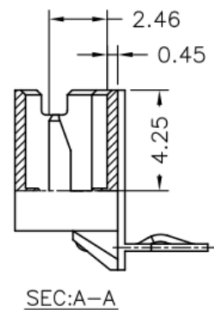
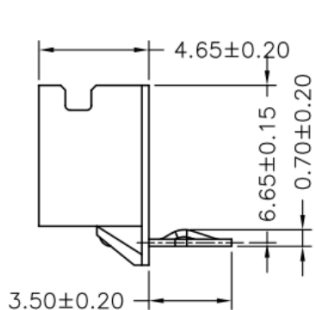
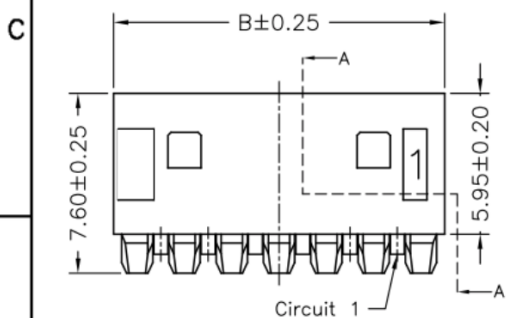
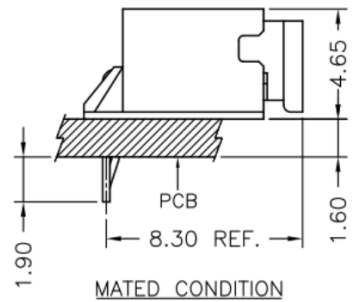
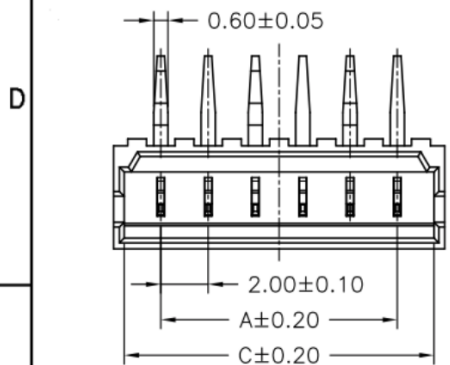


REVISION DATA				
SYM	REV	DESCRIPTION	DATE	APPR.
	00	new part	19.06.17	MR

Technical Specification

Current Rating: 2A AC, DC
 Voltage Rating: 125V AC,DC
 Temperature: -25°C to +85°C
high temperature: -40°C to +105°C
 Contact Resistance: 20mΩ
 Insulation Resistance: 1000MΩ
 Withstanding Voltage: 800V AC/minute
 Material Pin: Phosphor Bronze
 Material: Thermoplastic, UL94V-0

Circuit No.	Dimensions		
	A	B	C
02P	2.00	6.00	5.10
03P	4.00	8.00	7.10
04P	6.00	10.00	9.10
05P	8.00	12.00	11.10
06P	10.00	14.00	13.10
07P	12.00	16.00	15.10
08P	14.00	18.00	17.10
09P	16.00	20.00	19.10
10P	18.00	22.00	21.10
11P	20.00	24.00	23.10
12P	22.00	26.00	25.10
13P	24.00	28.00	27.10
14P	26.00	30.00	29.10
15P	28.00	32.00	31.10



order information

C200403	xx	xx	xx	xx	xx
No. of Positions	Plating Option	Entry	Packaging	Special Customer	
02-15	01= gold flash	B2= side	D= tape&reel	xx= on request	
xx= on request	100= tin		xx= on request		
			xx= on request		

	BRCONNECTORS		Single Row Wafer THT Type, Side Entry		
	PROJECTON				
	DATE	19.06.2017	Customer Drawing-No.:		
	DRAWN	MR	Drawing-No.: 2161203		
CHECKED	BR				
APPROVED	BR	UNIT:	SCALE:	SIZE:	A4

Diese Zeichnung ist ausdrücklich Eigentum der BR-connectors GmbH. Ohne vorherige Zustimmung seitens der BR-connectors GmbH darf diese nicht vervielfältigt, noch an Dritte zugänglich gemacht werden. Wir behalten uns alle Rechte vor, auch im Falle einer Patentierung nach Gebrauchsmusterprüfung.