

REVISION DATA				
SYM	REV	DESCRIPTION	DATE	APPR.
	00	new part	19.06.17	MR

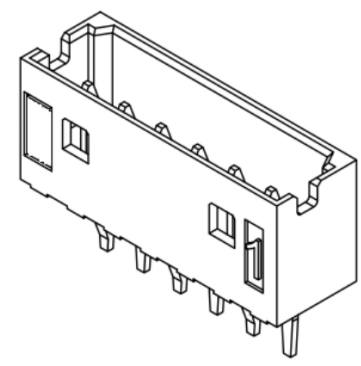
**Technical Specification**

Current Rating: 2A AC, DC  
Voltage Rating: 125V AC, DC  
Temperature: -25°C to +85°C  
*high temperature:* -40°C to +105°C  
Contact Resistance: 20mΩ  
Insulation Resistance: 1000MΩ  
Withstanding Voltage: 800V AC/minute  
Material Pin: Phosphor Bronze  
Material: Thermoplastic, UL94V-0

Circuit No.	Dimensions		
	A	B	C
02P	2.00	6.00	5.10
03P	4.00	8.00	7.10
04P	6.00	10.00	9.10
05P	8.00	12.00	11.10
06P	10.00	14.00	13.10
07P	12.00	16.00	15.10
08P	14.00	18.00	17.10
09P	16.00	20.00	19.10
10P	18.00	22.00	21.10
11P	20.00	24.00	23.10
12P	22.00	26.00	25.10
13P	24.00	28.00	27.10
14P	26.00	30.00	29.10
15P	28.00	32.00	31.10

**order information**

C200403	xx	xx	xx	xx	xx
No. of Positions	Plating Option	Entry	Packaging	Special Customer	
02~15	01= gold flash	B1= top	F= tape&reel with cap	xx= on request	
xx= on request	100= tin		xx= on request		
			xx= on request		



	<b>BRCONNECTORS</b>		<b>Single Row Wafer THT Type, Top Entry</b>			
	PROJECTON		Customer Drawing-No.:			
	DATE	19.06.2017	Drawing-No.: 2161202			
	DRAWN	MR				
CHECKED	BR					
APPROVED	BR	UNIT:	SCALE:	SIZE:	A4	

Diese Zeichnung ist ausdrücklich Eigentum der BR-connectors GmbH. Ohne vorherige Zustimmung seitens der BR-connectors GmbH darf diese nicht vervielfältigt, noch an Dritte zugänglich gemacht werden. Wir behalten uns alle Rechte vor, auch im Falle einer Patentierung nach Gebrauchsmusterprüfung.