

4

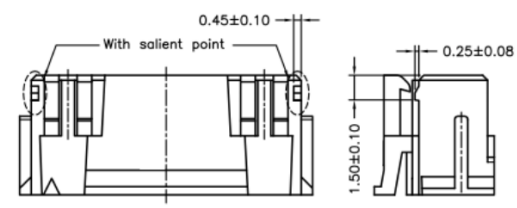
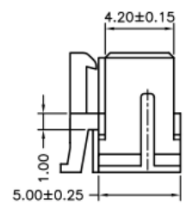
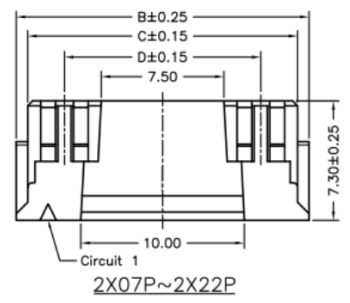
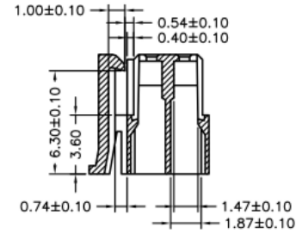
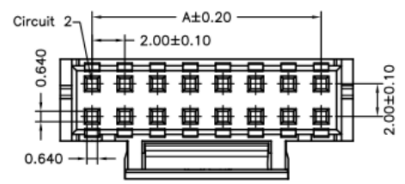
3

2

1



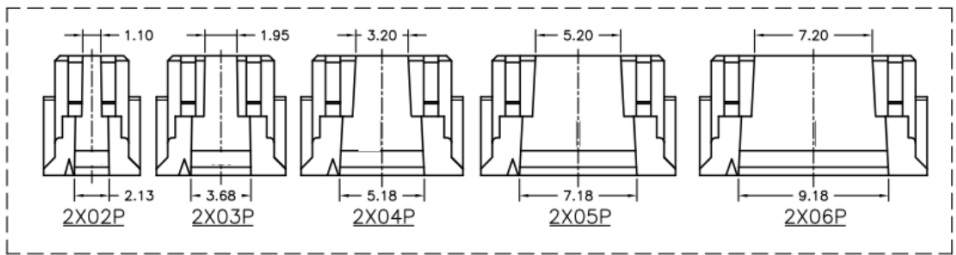
REVISION DATA				
SYM	REV	DESCRIPTION	DATE	APPR.
	00	new part	19.06.17	MR



Technical Specification

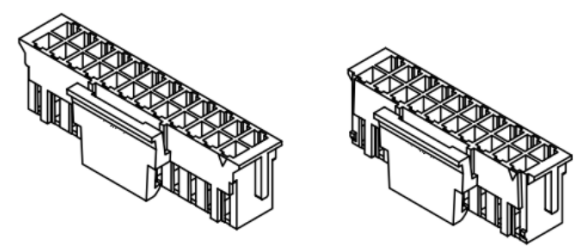
Current Rating: 3A AC, DC
 Voltage Rating: 250V AC,DC
 Temperature: -25°C to +85°C
high temperature: on request
 Contact Resistance: 10mΩ
 Insulation Resistance: 1000MΩ
 Withstanding Voltage: 800V AC/minute
 Material: Thermoplastic, UL94V-0

Circuit No.	Dimensions			
	A	B	C	D
2X02P	2.00	5.90	4.50	----
2X03P	4.00	7.90	6.50	----
2X04P	6.00	9.90	8.50	----
2X05P	8.00	11.90	10.50	----
2X06P	10.00	13.90	12.50	----
2X07P	12.00	15.90	14.50	10.00
2X08P	14.00	17.90	16.50	12.00
2X09P	16.00	19.90	18.50	14.00
2X10P	18.00	21.90	20.50	16.00
2X11P	20.00	23.90	22.50	18.00
2X12P	22.00	25.90	24.50	20.00
2X13P	24.00	27.90	26.50	22.00
2X14P	26.00	29.90	28.50	24.00
2X15P	28.00	31.90	30.50	26.00
2X16P	30.00	33.90	32.50	28.00
2X17P	32.00	35.90	34.50	30.00
2X18P	34.00	37.90	36.50	32.00
2X19P	36.00	39.90	38.50	34.00
2X20P	38.00	41.90	40.50	36.00
2X21P	40.00	43.90	42.50	38.00
2X22P	42.00	45.90	44.50	40.00



order information

D200404	xx	xx	xx	xx
No. of Positions	Locking	Packaging	Special Customer	
04~44	F2= front	A= bag	xx= on request	
xx= on request		xx= on request		



**Dual Row Housing
Straight Type**

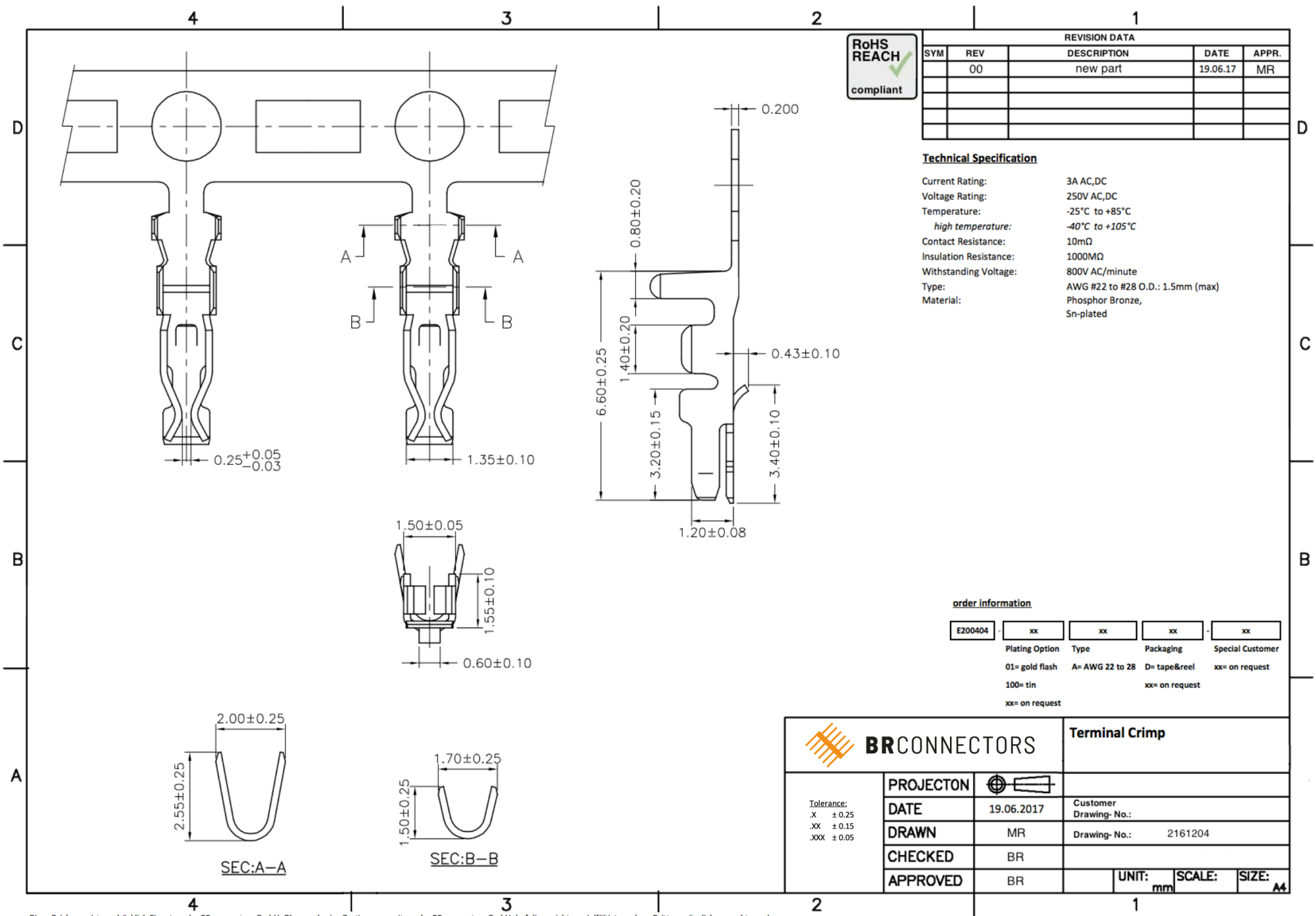
Tolerance: .X ± 0.25 .XX ± 0.15 .XXX ± 0.05	PROJECTON	Customer Drawing-No.:
	DATE 19.06.2017	Drawing-No.: 2161210
	DRAWN MR	
	CHECKED BR	
	APPROVED BR	UNIT: mm SCALE: SIZE: A4

4

3

2

1



RoHS REACH compliant

REVISION DATA				
SYM	REV	DESCRIPTION	DATE	APPR.
	00	new part	19.06.17	MR

Technical Specification

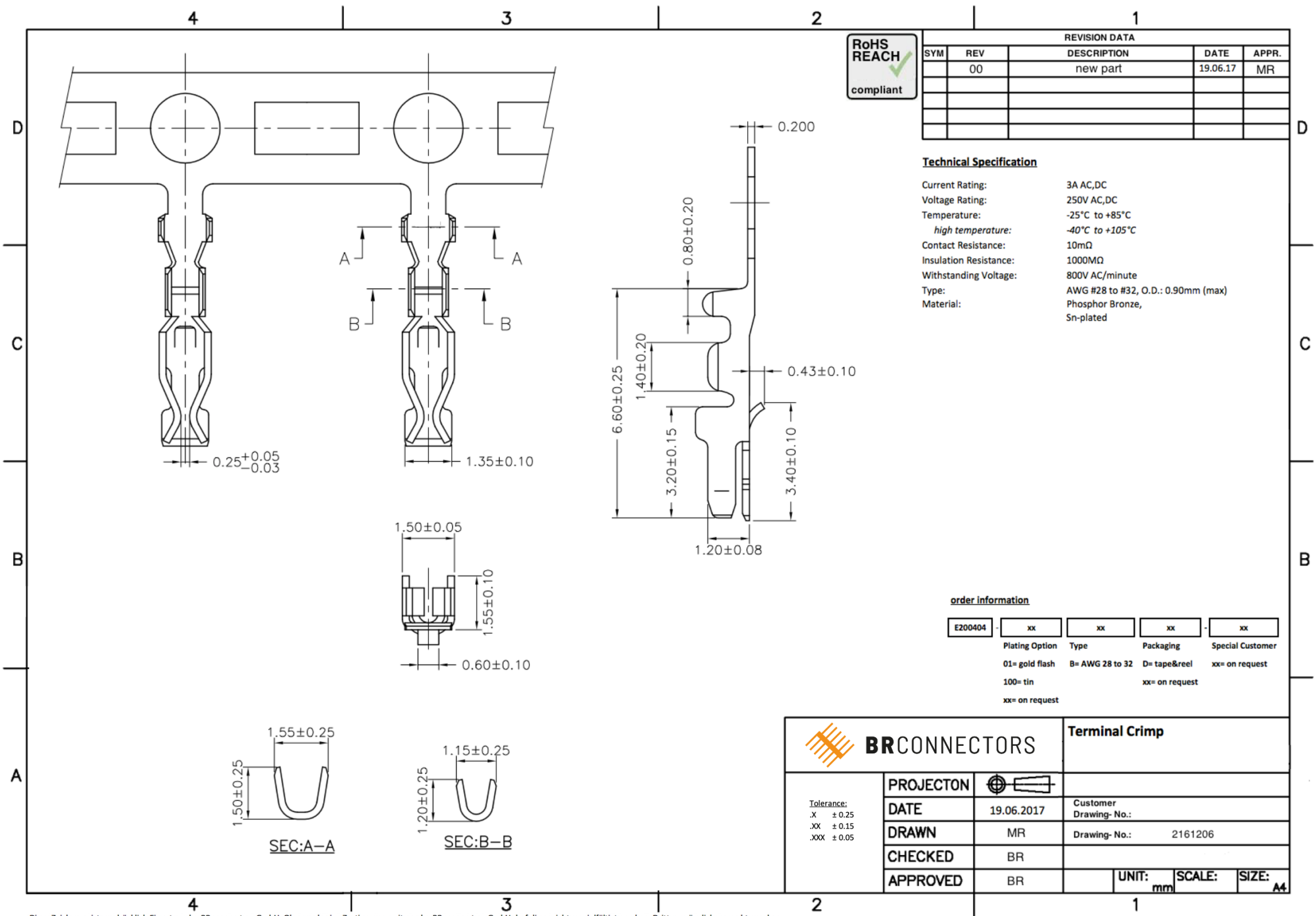
Current Rating:	3A AC,DC
Voltage Rating:	250V AC,DC
Temperature:	-25°C to +85°C
<i>high temperature:</i>	-40°C to +105°C
Contact Resistance:	10mΩ
Insulation Resistance:	1000MΩ
Withstanding Voltage:	800V AC/minute
Type:	AWG #22 to #28 O.D.: 1.5mm (max)
Material:	Phosphor Bronze, Sn-plated

order information

E200404	xx	xx	xx	xx
Plating Option	Type	Packaging	Special Customer	
01= gold flash	A= AWG 22 to 28	D= tape&reel	xx= on request	
100= tin		xx= on request		
xx= on request				

	BRCONNECTORS		Terminal Crimp		
	PROJECTON				
	DATE	19.06.2017	Customer Drawing-No.:		
	DRAWN	MR	Drawing-No.: 2161204		
	CHECKED	BR			
APPROVED	BR	UNIT:	SCALE:	SIZE:	A4

Diese Zeichnung ist ausdrücklich Eigentum der BR-connectors GmbH. Ohne vorherige Zustimmung seitens der BR-connectors GmbH darf diese nicht vervielfältigt, noch an Dritte zugänglich gemacht werden. Wir behalten uns alle Rechte vor, auch im Falle einer Patentierung nach Gebrauchsmusterprüfung.



RoHS
REACH
compliant

REVISION DATA				
SYM	REV	DESCRIPTION	DATE	APPR.
	00	new part	19.06.17	MR

Technical Specification

Current Rating: 3A AC,DC
Voltage Rating: 250V AC,DC
Temperature: -25°C to +85°C
high temperature: -40°C to +105°C
Contact Resistance: 10mΩ
Insulation Resistance: 1000MΩ
Withstanding Voltage: 800V AC/minute
Type: AWG #28 to #32, O.D.: 0.90mm (max)
Material: Phosphor Bronze, Sn-plated

order information

E200404	xx	xx	xx	xx
Plating Option	Type	Packaging	Special Customer	
01= gold flash	B= AWG 28 to 32	D= tape&reel	xx= on request	
100= tin		xx= on request		
xx= on request				

	Terminal Crimp	
	PROJECTON	
	DATE	19.06.2017
	DRAWN	MR
	CHECKED	BR
APPROVED	BR	
Customer Drawing-No.:	2161206	
Drawing-No.:	2161206	
UNIT:	mm	
SCALE:		
SIZE:		A4

Diese Zeichnung ist ausdrücklich Eigentum der BR-connectors GmbH. Ohne vorherige Zustimmung seitens der BR-connectors GmbH darf diese nicht vervielfältigt, noch an Dritte zugänglich gemacht werden. Wir behalten uns alle Rechte vor, auch im Falle einer Patentierung nach Gebrauchsmusterprüfung.