

RoHS
REACH
compliant

REVISION DATA				
SYM	REV	DESCRIPTION	DATE	APPR.
	00	new part	19.06.17	MR

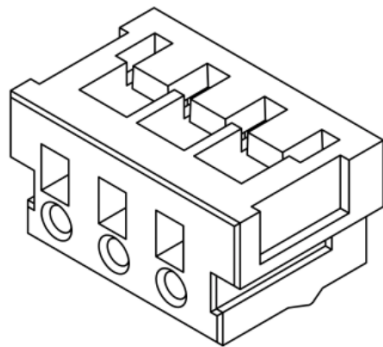
Technical Specification

Current Rating: 4A AC, DC
 Voltage Rating: 125V AC,DC
 Temperature: -25°C to +85°C
high temperature: on request
 Contact Resistance: 10mΩ
 Insulation Resistance: 1000MΩ
 Withstanding Voltage: 1000V AC/minute
 Material: Thermoplastic, UL94V-0

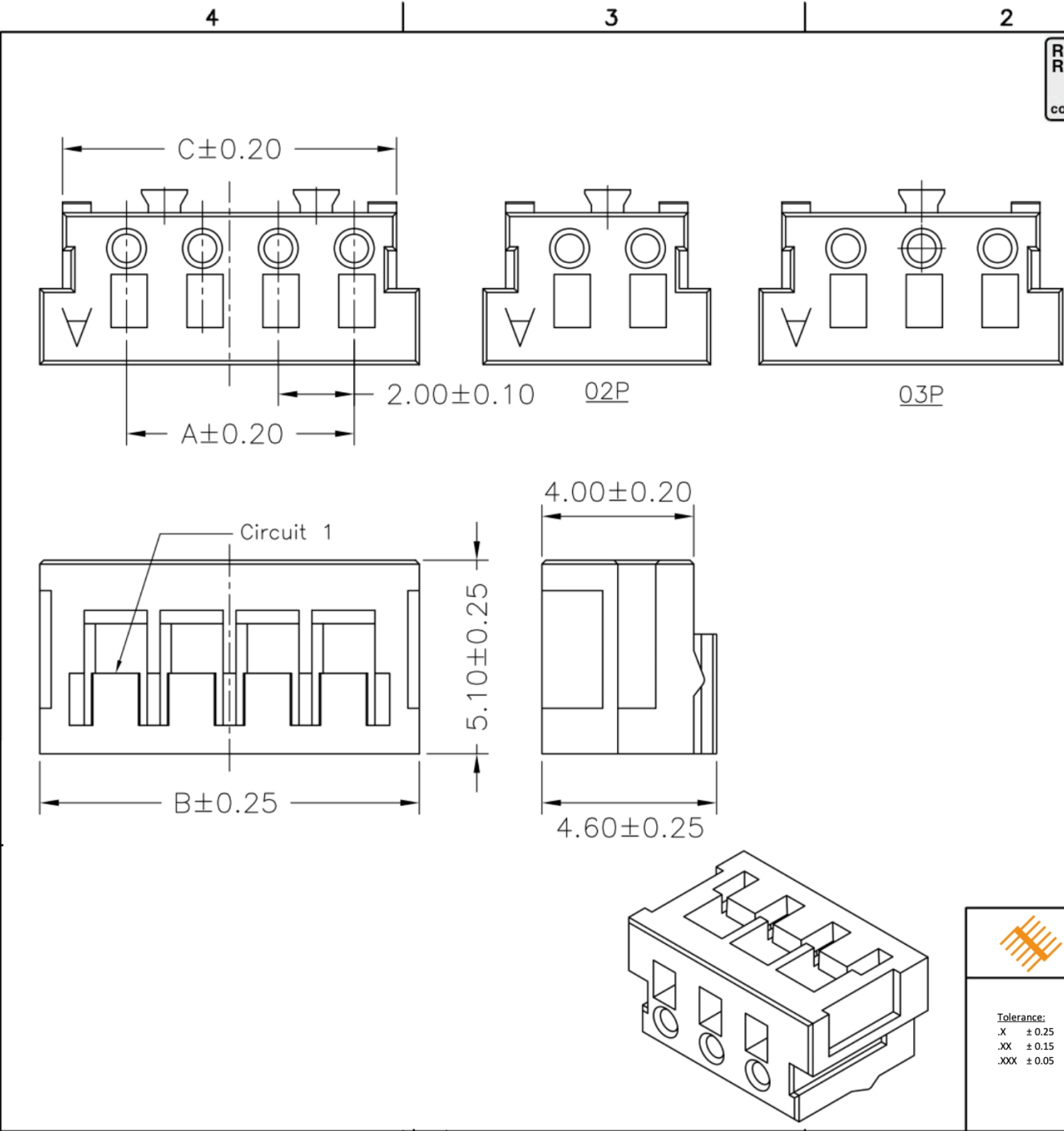
Circuit No.	Dimensions		
	A	B	C
02P	2.00	6.00	4.80
03P	4.00	8.00	6.80
04P	6.00	10.00	8.80
05P	8.00	12.00	10.80
06P	10.00	14.00	12.80
07P	12.00	16.00	14.80
08P	14.00	18.00	16.80
09P	16.00	20.00	18.80
10P	18.00	22.00	20.80
11P	20.00	24.00	22.80
12P	22.00	26.00	24.80
13P	24.00	28.00	26.80
14P	26.00	30.00	28.80
15P	28.00	32.00	30.80

order information

D200406	-	xx	-	xx	-	xx
No. of Positions		Packaging		Special Customer		
02-15		A= bag		xx= on request		
xx= on request		xx= on request				



	PROJECTON		Single Row Housing Straight Type		
	DATE	19.06.2017	Customer Drawing-No.:		
	DRAWN	MR	Drawing-No.: 2161228		
	CHECKED	BR			
	APPROVED	BR	UNIT: mm	SCALE:	SIZE: A4



Diese Zeichnung ist ausdrücklich Eigentum der BR-connectors GmbH. Ohne vorherige Zustimmung seitens der BR-connectors GmbH darf diese nicht vervielfältigt, noch an Dritte zugänglich gemacht werden. Wir behalten uns alle Rechte vor, auch im Falle einer Patentierung nach Gebrauchsmusterprüfung.

4

3

2

1

RoHS REACH compliant

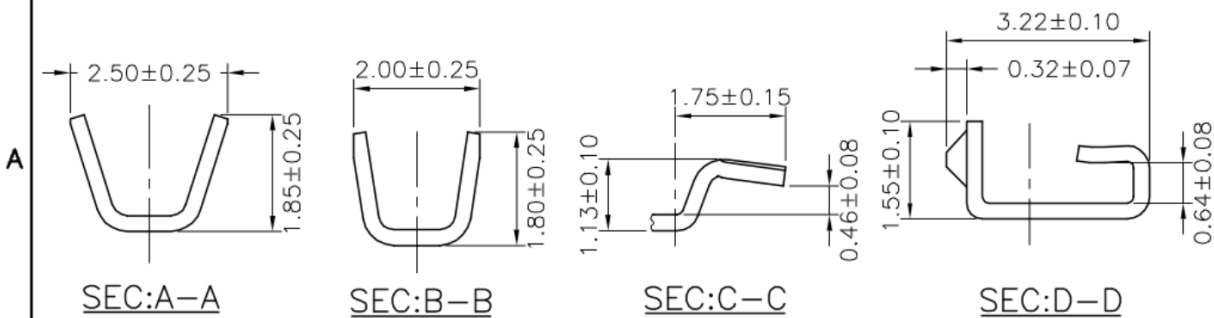
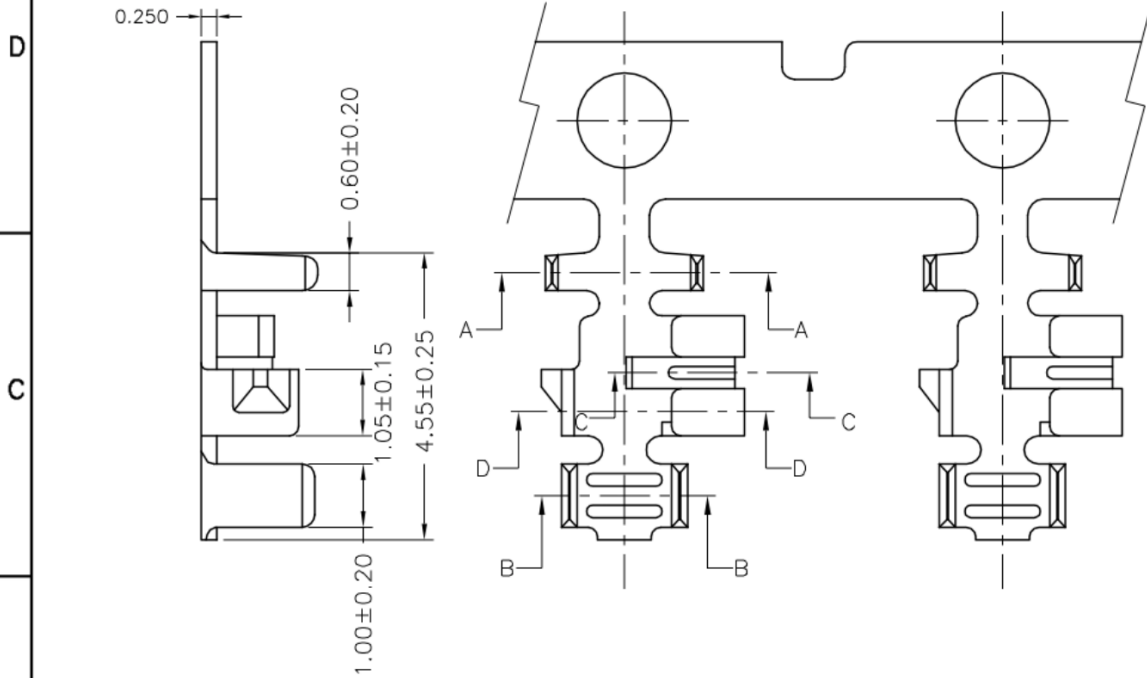
REVISION DATA				
SYM	REV	DESCRIPTION	DATE	APPR.
	00	new part	19.06.17	MR

Technical Specification

Current Rating: 4A AC,DC
Voltage Rating: 125V AC,DC
Temperature: -25°C to +85°C
high temperature: -40°C to +105°C
Contact Resistance: 10mΩ
Insulation Resistance: 1000MΩ
Withstanding Voltage: 1000V AC/minute
Type: AWG #22 to #26 O.D.: 1.50mm (max)
Material: Phosphor Bronze, Sn-plated

order information

E200406	xx	xx	xx
Plating Option	Packaging	Special Customer	
01= gold flash	D= tape&reel	xx= on request	
100= tin	xx= on request		
xx= on request			



	BRCONNECTORS		Terminal Crimp		
	PROJECTON				
	DATE	19.06.2017	Customer Drawing-No.:		
	DRAWN	MR	Drawing-No.: 2161227		
	CHECKED	BR			
APPROVED	BR	UNIT:	SCALE:	SIZE:	A4

Diese Zeichnung ist ausdrücklich Eigentum der BR-connectors GmbH. Ohne vorherige Zustimmung seitens der BR-connectors GmbH darf diese nicht vervielfältigt, noch an Dritte zugänglich gemacht werden. Wir behalten uns alle Rechte vor, auch im Falle einer Patentierung nach Gebrauchsmusterprüfung.