

RoHS
REACH
compliant

REVISION DATA				
SYM	REV	DESCRIPTION	DATE	APPR.
	00	new part	04.07.17	MR

Technical Specification

Current Rating: 2A AC, DC
 Voltage Rating: 250V AC,DC
 Temperature: -25°C to +85°C
high temperature: on request
 Contact Resistance: 30mΩ
 Insulation Resistance: 1000MΩ
 Withstanding Voltage: 800V AC/minute
 Material: Thermoplastic, UL94V-0

Circuit No.	Dimensions	
	A	B
2X02P	2.00	6.00
2X03P	4.00	8.00
2X04P	6.00	10.00
2X05P	8.00	12.00
2X06P	10.00	14.00
2X07P	12.00	16.00
2X08P	14.00	18.00
2X09P	16.00	20.00
2X10P	18.00	22.00
2X11P	20.00	24.00
2X12P	22.00	26.00
2X13P	24.00	28.00
2X14P	26.00	30.00
2X15P	28.00	32.00
2X16P	30.00	34.00
2X17P	32.00	36.00
2X18P	34.00	38.00
2X19P	36.00	40.00
2X20P	38.00	42.00

order information

D200412	xx	xx	xx
No. of Positions	Packaging	Special Customer	
04~40	A= bag	xx= on request	
xx= on request	xx= on request		

	Dual Row Housing Straight Type		
	PROJECTON		
	DATE	04.07.2017	Customer Drawing-No.:
	DRAWN	MR	Drawing-No.: 2161325
	CHECKED	BR	
APPROVED	BR	UNIT: mm	SCALE: SIZE: A4

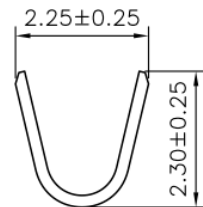
Diese Zeichnung ist ausdrücklich Eigentum der BR-connectors GmbH. Ohne vorherige Zustimmung seitens der BR-connectors GmbH darf diese nicht vervielfältigt, noch an Dritte zugänglich gemacht werden. Wir behalten uns alle Rechte vor, auch im Falle einer Patentierung nach Gebrauchsmusterprüfung.



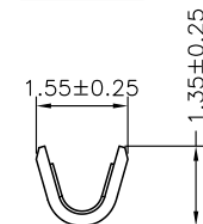
REVISION DATA				
SYM	REV	DESCRIPTION	DATE	APPR.
	00	new part	04.07.17	MR

Technical Specification

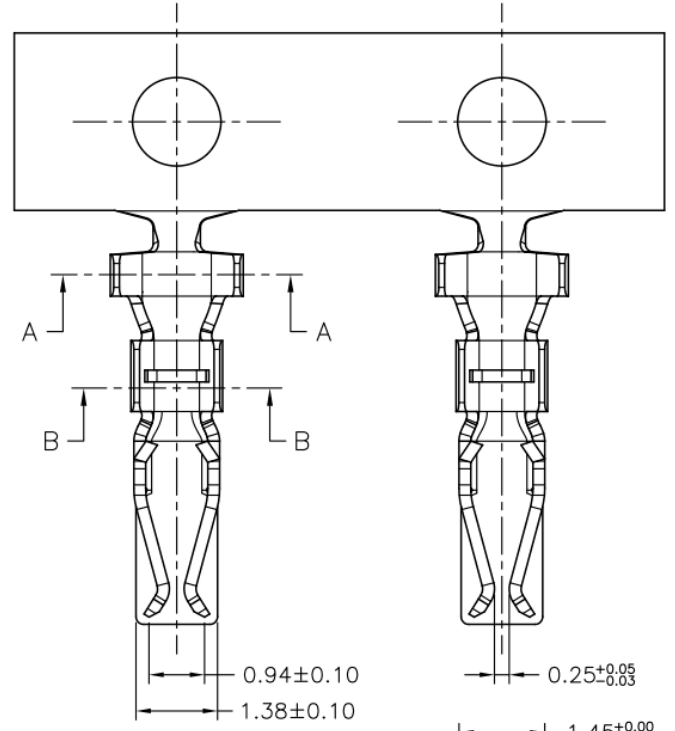
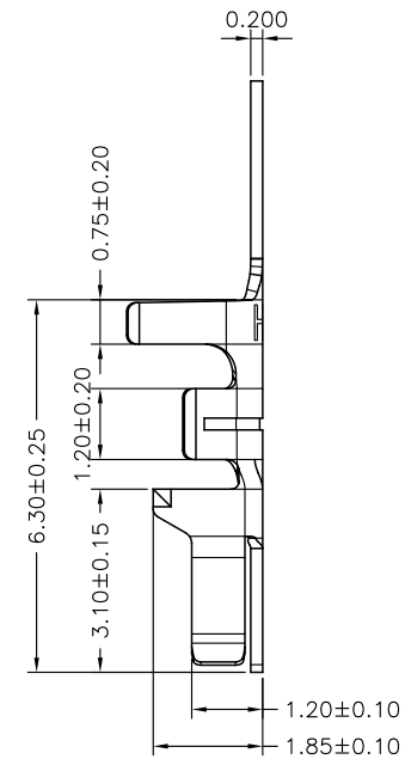
Current Rating: 2A AC,DC
 Voltage Rating: 250V AC,DC
 Temperature: -25°C to +85°C
high temperature: -40°C to +105°C
 Contact Resistance: 30mΩ
 Insulation Resistance: 100MΩ
 Withstanding Voltage: 800V AC/minute
 Type: AWG #22 to #30 O.D.: 1.45mm (max)
 Material: Phosphor Bronze



SEC:A-A



SEC:B-B



order information

E200412	xx	xx	xx
Plating Option	Packaging	Special Customer	
01= gold flash	D= tape&reel	xx= on request	
100= tin	xx= on request		
	xx= on request		

		Terminal Crimp		
Tolerance: .X ± 0.25 .XX ± 0.15 .XXX ± 0.05	PROJECTON		Customer Drawing-No.:	
	DATE	04.07.2017	Drawing-No.: 2161324	
	DRAWN	MR		
	CHECKED	BR		
APPROVED	BR	UNIT:	SCALE:	SIZE:
		mm		A4

Diese Zeichnung ist ausdrücklich Eigentum der BR-connectors GmbH. Ohne vorherige Zustimmung seitens der BR-connectors GmbH darf diese nicht vervielfältigt, noch an Dritte zugänglich gemacht werden. Wir behalten uns alle Rechte vor, auch im Falle einer Patentierung nach Gebrauchsmusterprüfung.