

RoHS REACH
compliant

REVISION DATA				
SYM	REV	DESCRIPTION	DATE	APPR.
	00	new part	10.02.18	AT

Technical Specifications

Material

Screws: M3.0 Steel Zn plated
 Shrapnel: Phosphor bronze, Ni plated
 Pin header: Brass, Sn plated
 Housing: PA66, UL94V-0

Electrical

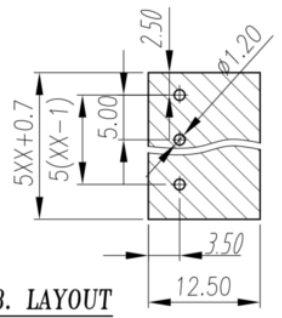
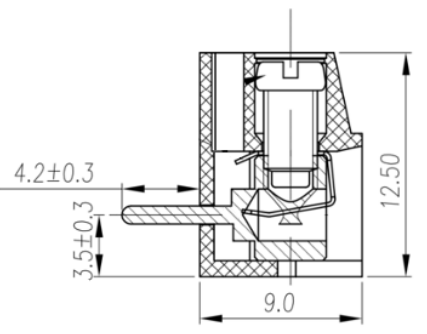
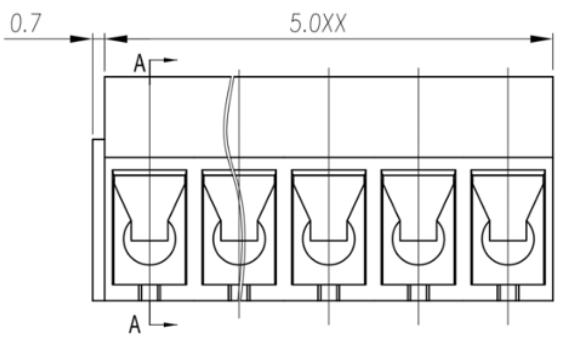
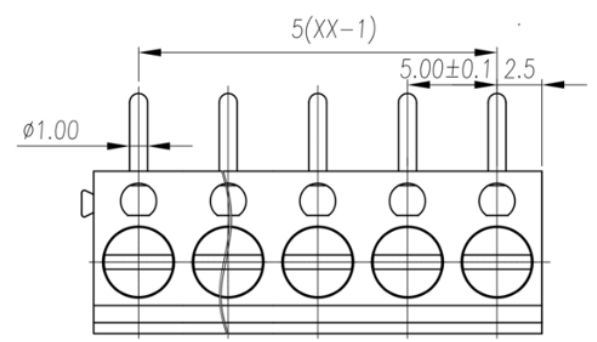
Rated voltage:	250V	IEC 250V
Rated current:	16A	17,5A
Wire range:	22-14AWG	1.5mm ²
Contact resistance:	20mΩ	
Insulation resistance:	500MΩ/DC500V	
Withstanding voltage:	AC2000V/1Min	

Mechanical

Temperature: -30°C to +120°C
 Max. soldering: +250°C/5 sec
 Torque: 0.5Nm/4.5Lbin
 Strip length: 4.5-5mm

order information

N50022	xx	xx	xx	xx
No. of Positions	Colour	Packing	Special Customer	
02~24	20=Blue	A= bag		
	xx= on request	BO= Box		
		xx= on request		



linear dimension(Tolerances Standard GB/T 14486-2008)												
variable range	to 6	over 6 to 10	over 10 to 18	over 18 to 30	over 30 to 50	over 50 to 80	over 80 to 120	over 120 to 160	over 160 to 200	over 200 to 250	all	to 5
tolerance	±0.1	±0.14	±0.19	±0.25	±0.32	±0.43	±0.57	±0.72	±0.88	±1.05	±1.25	0.5
												0.025
												0.06
												0.12
												0.4

	PCB Print Clamp	
	PROJECTON	Allgemeintoleranz ISO 2768-m
	DATE	10.02.2018 Customer Drawing-No.:
	DRAWN	AT Drawing-No.: 2161713
	CHECKED	MR
APPROVED	BR	UNIT: mm SCALE: SIZE: A4

Diese Zeichnung ist ausdrücklich Eigentum der BR-connectors GmbH. Ohne vorherige Zustimmung seitens der BR-connectors GmbH darf diese nicht vervielfältigt, noch an Dritte zugänglich gemacht werden. Wir behalten uns alle Rechte vor, auch im Falle einer Patentierung nach Gebrauchsmusterprüfung.