



REVISION DATA				
SYM	REV	DESCRIPTION	DATE	APPR.
	00	new part	10.02.18	AT

**Technical Specifications**

**Material**

Screws: M2.5 Steel Zn plated  
 Cage: Steel Zn plated  
 Slide block: Steel Zn plated  
 Pin header: Brass, Sn plated  
 Housing: PA66, UL94V-0

**Electrical**

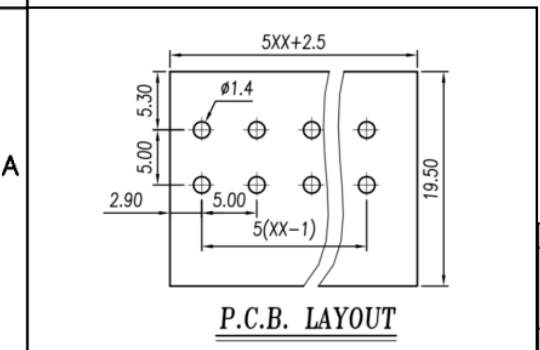
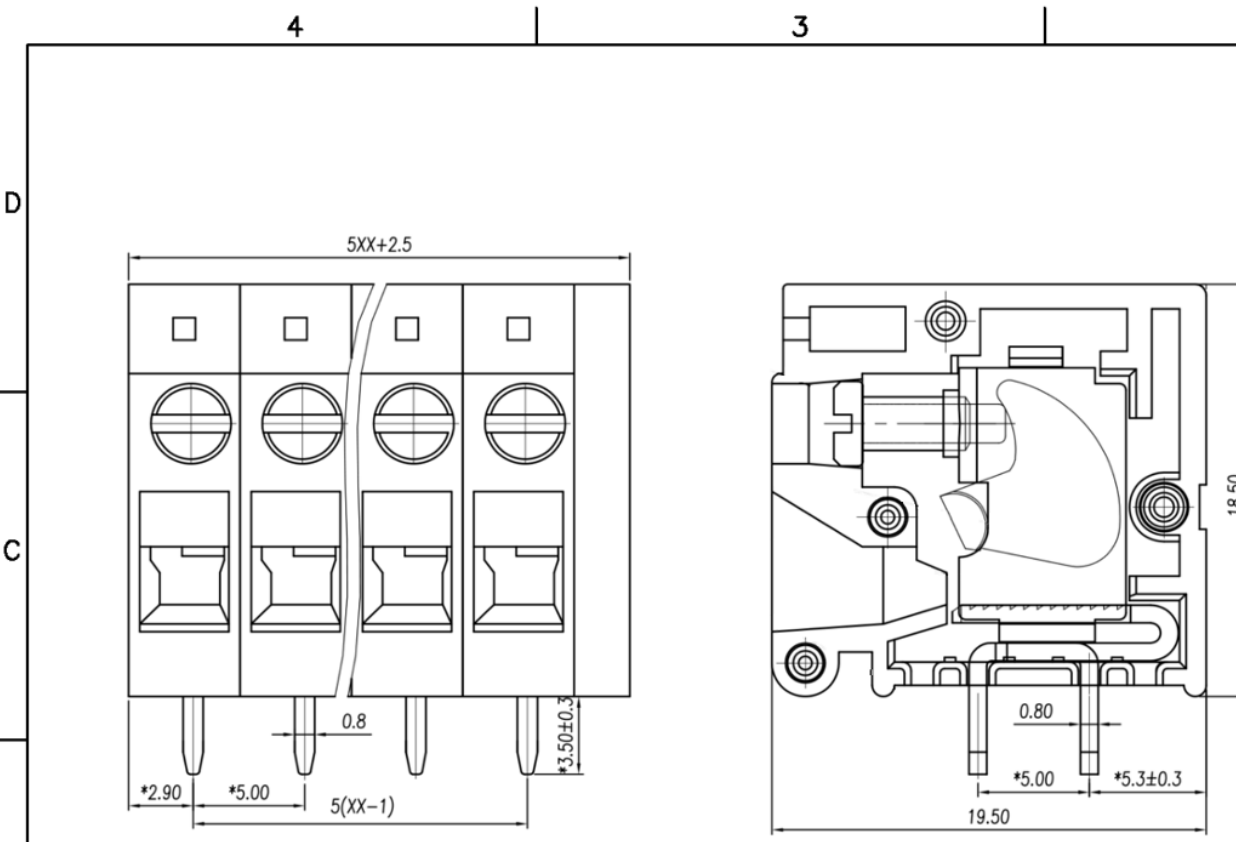
Rated voltage:	300V	UL	IEC
Rated current:	20A		250V
Wire range:	24-12AWG		24A
Contact resistance:	20mΩ		2.5mm <sup>2</sup>
Insulation resistance:	500MΩ/DC500V		
Withstanding voltage:	AC2000V/1Min		

**Mechanical**

Temperature: -40°C to +105°C  
 Max. soldering: +250°C/5 sec  
 Torque: 0.4Nm/3.6Lbin  
 Strip length: 12-13mm

**order information**

N50092	-	xx	xx	xx	-	xx
No. of Positions		Colour	Packing	Special Customer		
02~30		10=Green	A= bag			
		xx= on request	BO= Box			
			xx= on request			



		linear dimension (Tolerances Standard GB/T 14486-2008)											≡	-	□	//	⊥		
variable range	to 6	over 6 to 10	over 10 to 18	over 18 to 30	over 30 to 50	over 50 to 80	over 80 to 120	over 120 to 160	over 160 to 200	over 200 to 250	all	to 5	over 5 to 30	over 30 to 120	over 120 to				
	tolerance	±0.1	±0.14	±0.19	±0.25	±0.32	±0.43	±0.57	±0.72	±0.88	±1.05	±1.25	0.5	0.025	0.06	0.12	0.4		

		<b>PCB Print Clamp</b>				
		PROJECTON		Allgemeintoleranz ISO 2768-m		
DATE		10.02.2018		Customer Drawing-No.:		
DRAWN		AT		Drawing-No.: 2161719		
CHECKED		MR				
APPROVED		BR		UNIT:	SCALE:	SIZE:
				mm		A4

Diese Zeichnung ist ausdrücklich Eigentum der BR-connectors GmbH. Ohne vorherige Zustimmung seitens der BR-connectors GmbH darf diese nicht vervielfältigt, noch an Dritte zugänglich gemacht werden. Wir behalten uns alle Rechte vor, auch im Falle einer Patentierung nach Gebrauchsmusterprüfung.