

RoHS REACH
compliant

REVISION DATA				
SYM	REV	DESCRIPTION	DATE	APPR.
	00	new part	08.03.18	AT

Technical Specifications

Material

Screws: M3.0 Steel Zn plated
 Shrapnel: Phosphor bronze, Ni plated
 Pin header: Brass, Sn plated
 Housing: PA66, UL94V-0

Electrical

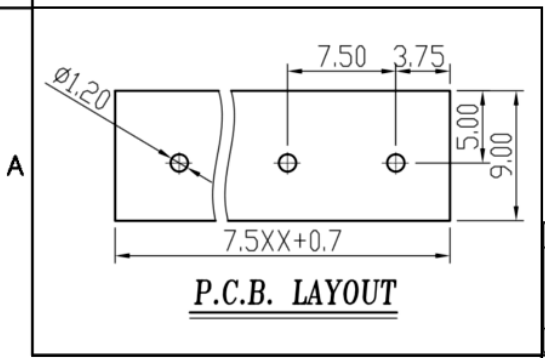
	UL	IEC
Rated voltage:	300V	250V
Rated current:	16A	17,5A
Wire range:	22-14AWG	1.5mm ²
Contact resistance:	20mΩ	
Insulation resistance:	500MΩ/DC500V	
Withstanding voltage:	AC2000V/1Min	

Mechanical

Temperature: -40°C to +120°C
 Max. soldering: +250°C/5 sec
 Torque: 0.5Nm/4.5Lbin
 Strip length: 4.5-5mm

order information

N75005	xx	xx	xx	xx
No. of Positions	Colour	Packing	Special Customer	
02~24	20=Blue	A= bag		
	xx= on request	BO= Box		
		xx= on request		



variable range	linear dimension(Tolerances Standard GB/T 14486-2008)												≡	-	□	//	⊥
	to 6	over 6 to 10	over 10 to 18	over 18 to 30	over 30 to 50	over 50 to 80	over 80 to 120	over 120 to 160	over 160 to 200	over 200 to 250	over 250 to all	to 5					
tolerance	±0.1	±0.14	±0.19	±0.25	±0.32	±0.43	±0.57	±0.72	±0.88	±1.05	±1.25	0.5	0.025	0.06	0.12	0.4	

	PROJECTON		Allgemeintoleranz ISO 2768-m
	DATE	08.03.2018	Customer Drawing-No.:
	DRAWN	AT	Drawing-No.: 2161760
	CHECKED	MR	
APPROVED	BR		UNIT: mm SCALE: SIZE: A4

Diese Zeichnung ist ausdrücklich Eigentum der BR-connectors GmbH. Ohne vorherige Zustimmung seitens der BR-connectors GmbH darf diese nicht vervielfältigt, noch an Dritte zugänglich gemacht werden. Wir behalten uns alle Rechte vor, auch im Falle einer Patentierung nach Gebrauchsmusterprüfung.