

RoHS  
REACH  
compliant

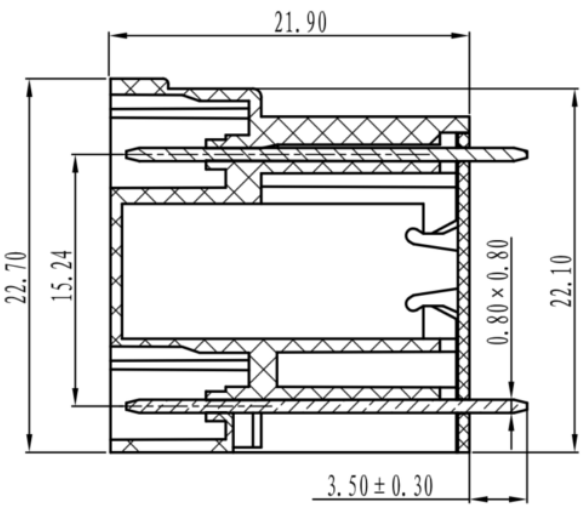
REVISION DATA				
SYM	REV	DESCRIPTION	DATE	APPR.
	00	new part	15.03.18	AT

**Technical Specifications**

**Material**  
 Pin header: Brass, Sn plated  
 Housing: PA66, UL94V-0  
 Nut: M2.5 Brass

**Electrical**  
 Rated voltage: UL 300V IEC 250V  
 Rated current: 8A 10A  
 Contact resistance: 20mΩ  
 Insulation resistance: 500MΩ/DC500V  
 Withstanding voltage: AC2000V/1Min

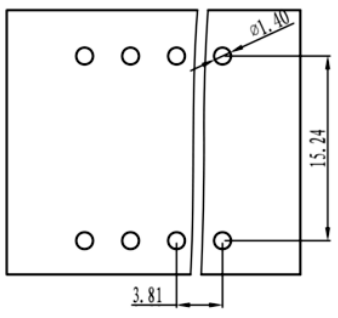
**Mechanical**  
 Temp. Range: -40°C to +105°C  
 Max. soldering: +250°C/5 sec



SECTION A-A

**order information**

P38117	xx	xx	xx	xx
No. of Positions	Colour	Packing	Special Customer	
02~24	10=Green	A= bag		
	xx= on request	BO= Box		
		xx= on request		



	linear dimension				fillet	chamfer	short angle sid				=	-	//	⊥			
variable range	to 6	over 30 to 120	over 120 to 480	over 480 to	all	to 6	to 10	to 10	to 50	to 120	to 10	to 5	to 30	to 120	to		
tolerance	±0.1	±0.2	±0.3	±0.5	±0.9	±0.2	±0.5	±1	1'	30'	20'	10'	0.5	0.025	0.06	0.12	0.4

		<b>Box Pin Header</b>	
PROJECTON		Allgemeintoleranz ISO 2768-m	
DATE	15.03.2018	Customer Drawing-No.:	
DRAWN	AT	Drawing-No.: 2162017	
CHECKED	MR		
APPROVED	BR	UNIT: mm	SCALE: SIZE: A4

Diese Zeichnung ist ausdrücklich Eigentum der BR-connectors GmbH. Ohne vorherige Zustimmung seitens der BR-connectors GmbH darf diese nicht vervielfältigt, noch an Dritte zugänglich gemacht werden. Wir behalten uns alle Rechte vor, auch im Falle einer Patentierung nach Gebrauchsmusterprüfung.