

4

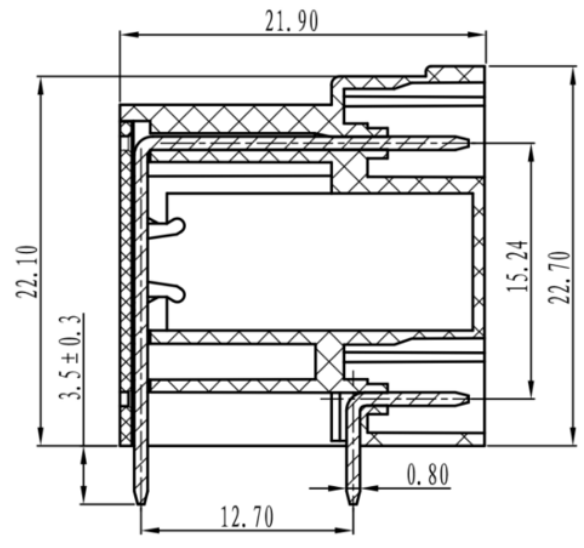
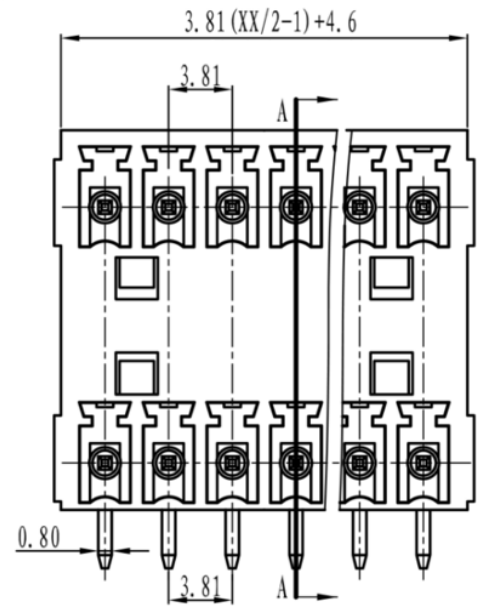
3

2

1



REVISION DATA				
SYM	REV	DESCRIPTION	DATE	APPR.
	00	new part	21.03.18	AT



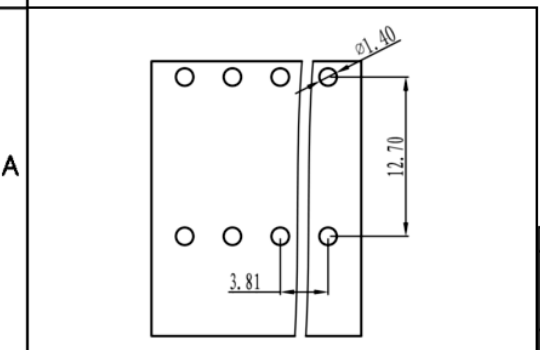
SECTION A-A

Technical Specifications

Material		
Pin header:	Brass, Sn plated	
Housing:	PA66, UL94V-0	
Electrical		
Rated voltage:	UL 300V	IEC 250V
Rated current:	8A	10A
Contact resistance:	20mΩ	
Insulation resistance:	500MΩ/DC500V	
Withstanding voltage:	AC2000V/1Min	
Mechanical		
Temp. Range:	-40°C to +105°C	
Max. soldering:	+250°C/5 sec	

order information

P38119	-	xx	xx	xx	-	xx
No. of Positions		Colour	Packing	Special Customer		
02*24		10=Green	A= bag			
		xx= on request	BO= Box			
			xx= on request			



	linear dimension				fillet	chamfer	short angle sid				=	-	//	⊥			
variable range	to 6	over 6 to 30	over 30 to 120	over 120 to 480	to all	over 6 to 6	to 10	over 10 to 50	over 50 to 120	to all	to 5	over 5 to 30	over 30 to 120	to 120			
tolerance	±0.1	±0.2	±0.3	±0.5	±0.9	±0.2	±0.5	±1	1'	30'	20'	10'	0.5	0.025	0.06	0.12	0.4



Box Pin Header

PROJECTON		Allgemeintoleranz ISO 2768-m
DATE	21.03.2018	Customer Drawing-No.:
DRAWN	AT	Drawing-No.: 2162012
CHECKED	MR	
APPROVED	BR	UNIT: mm SCALE: SIZE: A4

Diese Zeichnung ist ausdrücklich Eigentum der BR-connectors GmbH. Ohne vorherige Zustimmung seitens der BR-connectors GmbH darf diese nicht vervielfältigt, noch an Dritte zugänglich gemacht werden. Wir behalten uns alle Rechte vor, auch im Falle einer Patentierung nach Gebrauchsmusterprüfung.