

RoHS REACH
compliant

REVISION DATA				
SYM	REV	DESCRIPTION	DATE	APPR.
	00	new part	15.03.18	AT

Technical Specifications

Material

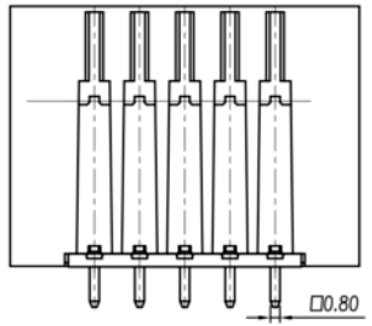
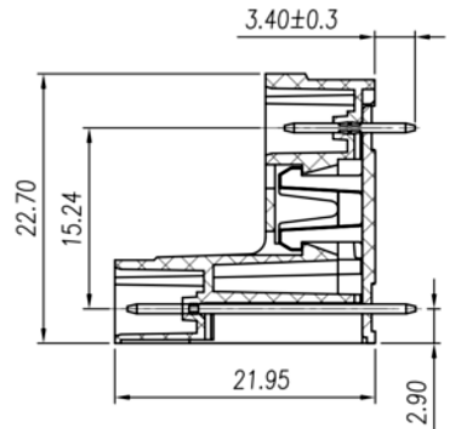
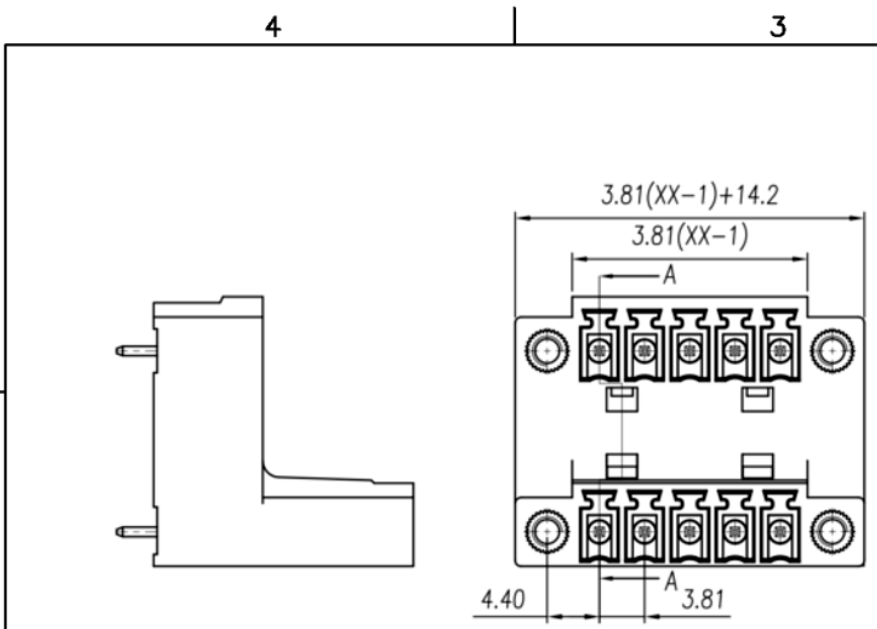
Pin header: Brass, Sn plated
Housing: PA66, UL94V-0
Nut: M2.5 Brass

Electrical

Rated voltage:	300V	IEC 250V
Rated current:	8A	10A
Contact resistance:	20mΩ	
Insulation resistance:	500MΩ/DC500V	
Withstanding voltage:	AC2000V/1Min	

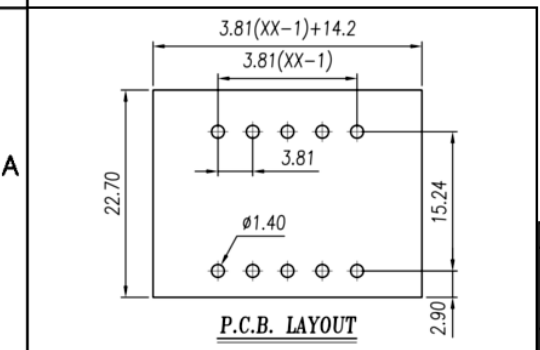
Mechanical

Temp. Range: -40°C to +105°C
Max. soldering: +250°C/5 sec



order information

P38131	xx	xx	xx	xx
No. of Positions	Colour	Packing	Special Customer	
02~24	10=Green	A= bag		
	xx= on request	BO= Box		
		xx= on request		



variable range	linear dimension (Tolerances Standard GB/T 14486-2008)												≡	-	□	//	⊥		
	to 6	over 6 to 10	over 10 to 18	over 18 to 30	over 30 to 50	over 50 to 80	over 80 to 120	over 120 to 160	over 160 to 200	over 200 to 250	all	to 5						over 5 to 30	over 30 to 120
tolerance	±0.1	±0.14	±0.19	±0.25	±0.32	±0.43	±0.57	±0.72	±0.88	±1.05	±1.25	0.5	0.025	0.06	0.12	0.4			

BRCONNECTORS

PROJECTON		Allgemeintoleranz ISO 2768-m
DATE	15.03.2018	Customer Drawing-No.:
DRAWN	AT	Drawing-No.: 2161814
CHECKED	MR	
APPROVED	BR	

UNIT: mm SCALE: SIZE: A4

Diese Zeichnung ist ausdrücklich Eigentum der BR-connectors GmbH. Ohne vorherige Zustimmung seitens der BR-connectors GmbH darf diese nicht vervielfältigt, noch an Dritte zugänglich gemacht werden. Wir behalten uns alle Rechte vor, auch im Falle einer Patentierung nach Gebrauchsmusterprüfung.