



REVISION DATA				
SYM	REV	DESCRIPTION	DATE	APPR.
	00	new part	12.04.18	AT

Technical Specifications

Material

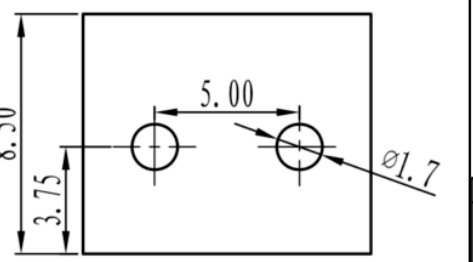
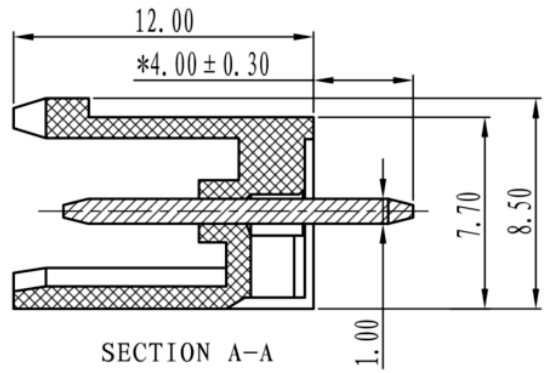
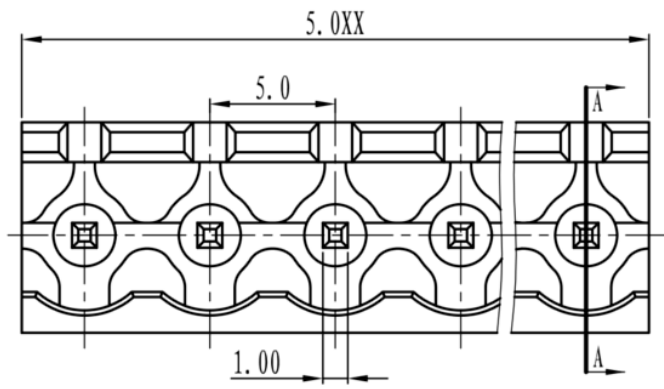
Pin header: Brass, Sn plated
 Housing: PA66, UL94V-0

Electrical

Rated voltage:	300V	IEC 320V
Rated current:	15A	20A
Contact resistance:	20mΩ	
Insulation resistance:	500MΩ/DC500V	
Withstanding voltage:	AC2000V/1Min	

Mechanical

Temp. Range: -40°C to +105°C
 Max. soldering: +250°C/5 sec



	linear dimension				fillet	chamfer	short angle sid				=	-	□	//	⊥		
variable range	to 6	over 6 to 30	over 30 to 120	over 120 to 480	to all	to 6	to 10	over 10 to 50	over 50 to 120	to all	to 5	over 5 to 30	over 30 to 120	to 120			
tolerance	±0.1	±0.2	±0.3	±0.5	±0.9	±0.2	±0.5	±1	1°	30°	20°	10°	0.5	0.025	0.06	0.12	0.4

order information

P50002	xx	xx	xx	xx
No. of Positions	Colour	Packing	Special Customer	
02~24	10=Green	A= bag		
	xx= on request	BO= Box		
		xx= on request		

	Box Pin Header		
	PROJECTON		Allgemeintoleranz ISO 2768-m
	DATE	12.04.2018	Customer Drawing-No.:
	DRAWN	AT	Drawing-No.: 2161872
	CHECKED	MR	
APPROVED	BR	UNIT: mm	SCALE: SIZE: A4

Diese Zeichnung ist ausdrücklich Eigentum der BR-connectors GmbH. Ohne vorherige Zustimmung seitens der BR-connectors GmbH darf diese nicht vervielfältigt, noch an Dritte zugänglich gemacht werden. Wir behalten uns alle Rechte vor, auch im Falle einer Patentierung nach Gebrauchsmusterprüfung.