

RoHS REACH  
compliant

REVISION DATA				
SYM	REV	DESCRIPTION	DATE	APPR.
	00	new part	14.04.18	AT

**Technical Specifications**

**Material**

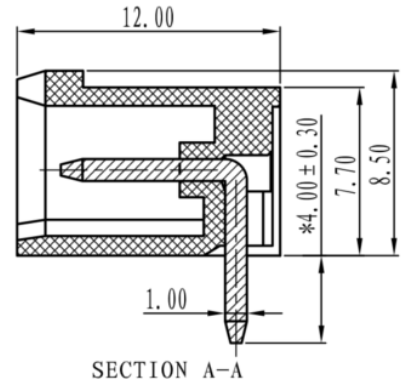
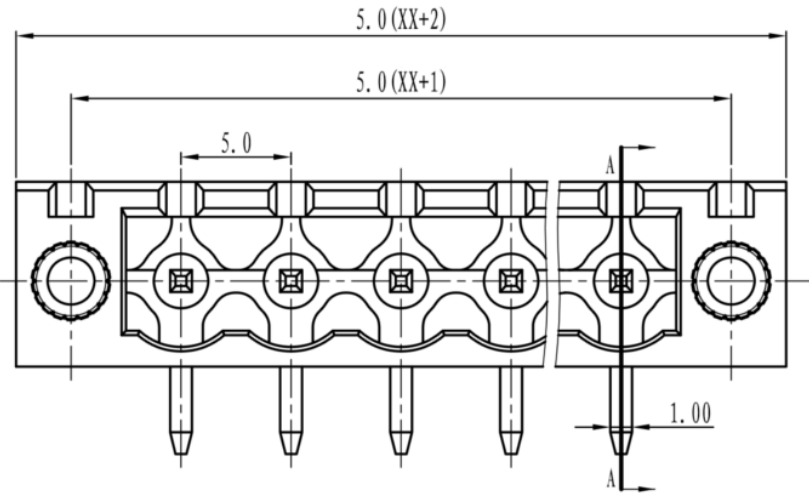
Pin header: Brass, Sn plated  
Housing: PA66, UL94V-0  
Nut: M2.5 Brass

**Electrical**

Rated voltage:	UL 300V	IEC 320V
Rated current:	15A	20A
Contact resistance:	20mΩ	
Insulation resistance:	500MΩ/DC500V	
Withstanding voltage:	AC2000V/1Min	

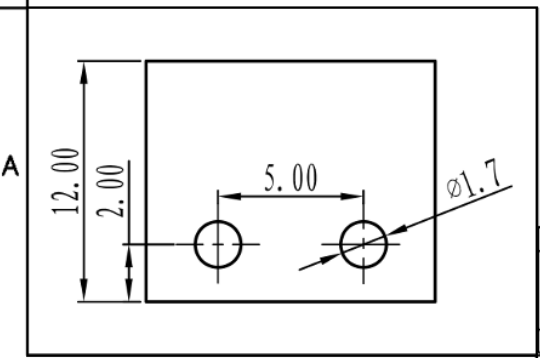
**Mechanical**

Temp. Range: -40°C to +105°C  
Max. soldering: +250°C/5 sec



**order information**

P50016	-	xx	xx	xx	xx
No. of Positions		Colour	Packing	Special Customer	
02~24		10=Green	A= bag		
		xx= on request	BO= Box		
			xx= on request		



	linear dimension				fillet	chamfer	short angle sid				=	-	□	//	⊥		
variable range	to 6	over 6 to 30	over 30 to 120	over 120 to 480	to all	to 6	to 6	to 10	over 10 to 50	over 50 to 120	to all	to 5	over 5 to 30	over 30 to 120	over 120 to		
tolerance	±0.1	±0.2	±0.3	±0.5	±0.9	±0.2	±0.5	±1	1°	30°	20°	10°	0.5	0.025	0.06	0.12	0.4

	<b>Box Pin Header</b>	
	PROJECTON	Allgemeintoleranz ISO 2768-m
	DATE	14.04.2018 Customer Drawing-No.:
	DRAWN	AT Drawing-No.: 2161887
	CHECKED	MR
APPROVED	BR	UNIT: mm SCALE: SIZE: A4

Diese Zeichnung ist ausdrücklich Eigentum der BR-connectors GmbH. Ohne vorherige Zustimmung seitens der BR-connectors GmbH darf diese nicht vervielfältigt, noch an Dritte zugänglich gemacht werden. Wir behalten uns alle Rechte vor, auch im Falle einer Patentierung nach Gebrauchsmusterprüfung.