



REVISION DATA				
SYM	REV	DESCRIPTION	DATE	APPR.
	00	new part	17.04.18	AT

**Technical Specifications**

**Material**

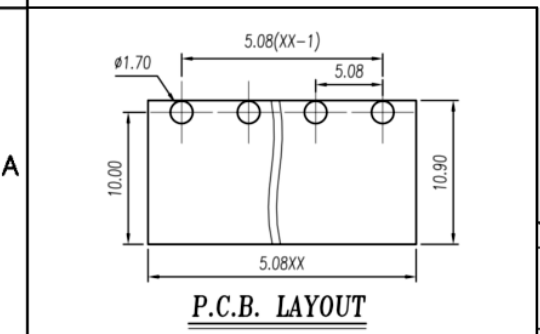
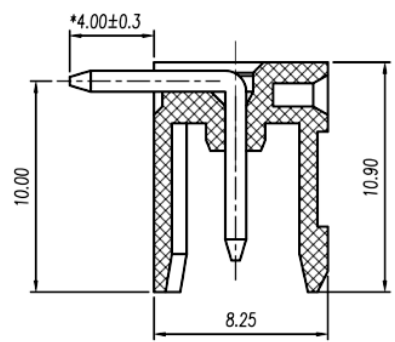
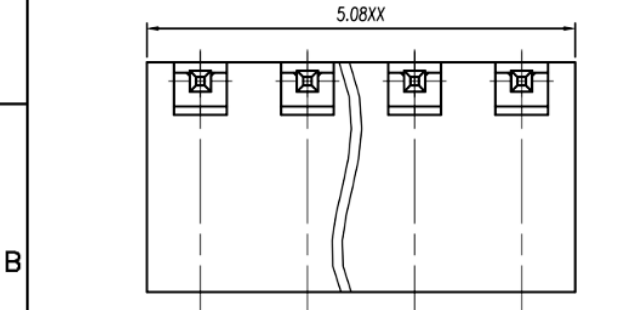
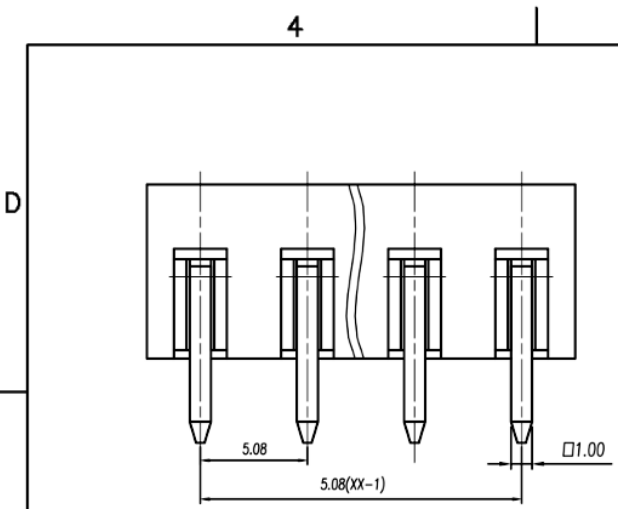
Pin header: Brass, Sn plated  
 Housing: PA66, UL94V-0

**Electrical**

	UL	IEC
Rated voltage:	300V	450V
Rated current:	10A	15A
Contact resistance:	20mΩ	
Insulation resistance:	500MΩ/DC500V	
Withstanding voltage:	AC2000V/1Min	

**Mechanical**

Temp. Range: -40°C to +105°C  
 Max. soldering: +250°C/5 sec



		linear dimension (Tolerances Standard GB/T 14486-2008)														≡	-	□	//	⊥	
variable range	to	over 6 to 10	over 10 to 18	over 18 to 30	over 30 to 50	over 50 to 80	over 80 to 120	over 120 to 160	over 160 to 200	over 200 to 250	over 250 to all	all	to 5	over 5 to 30	over 30 to 120	over 120 to					
tolerance		±0.1	±0.14	±0.19	±0.25	±0.32	±0.43	±0.57	±0.72	±0.88	±1.05	±1.25	0.5	0.025	0.06	0.12	0.4				

**order information**

P50812	xx	xx	xx	xx
No. of Positions	Colour	Packing	Special Customer	
02~24	10=Green	A= bag		
	xx= on request	BO= Box		
		xx= on request		

	<b>PROJECTON</b>		Allgemeintoleranz ISO 2768-m	
	<b>DATE</b>		17.04.2018	
	<b>DRAWN</b>		AT	
	<b>CHECKED</b>		MR	
<b>APPROVED</b>		BR		
		<b>UNIT:</b>	<b>SCALE:</b>	<b>SIZE:</b>
		mm		A4

Diese Zeichnung ist ausdrücklich Eigentum der BR-connectors GmbH. Ohne vorherige Zustimmung seitens der BR-connectors GmbH darf diese nicht vervielfältigt, noch an Dritte zugänglich gemacht werden. Wir behalten uns alle Rechte vor, auch im Falle einer Patentierung nach Gebrauchsmusterprüfung.