

RoHS REACH
compliant

REVISION DATA				
SYM	REV	DESCRIPTION	DATE	APPR.
	00	new part	27.09.17	MR

Technical Specifications

Material
Pin header: Phosphor bronze, Sn plated
Housing: PA66, UL94V-0

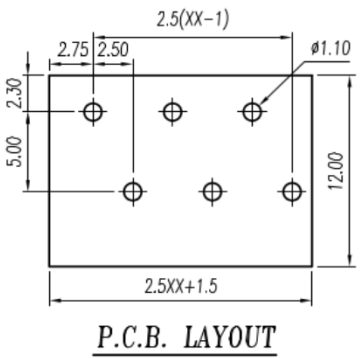
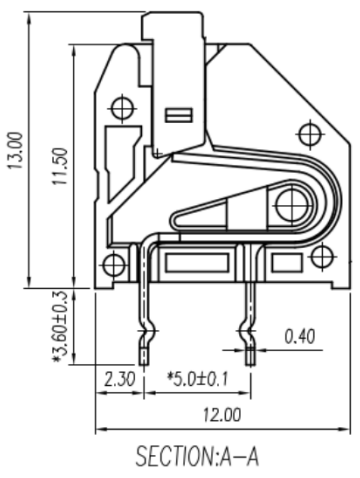
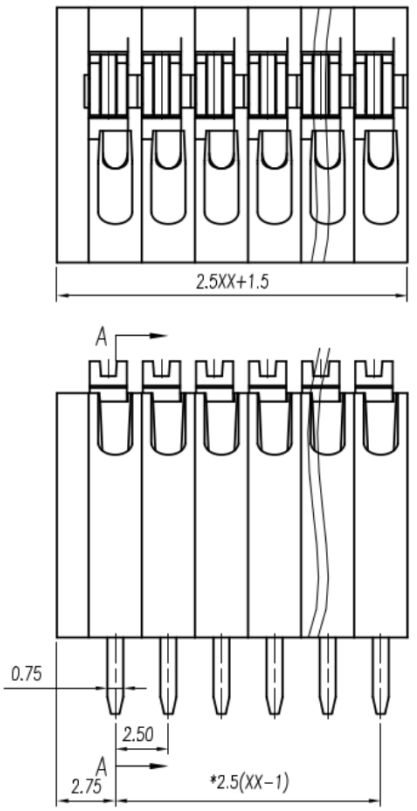
Electrical

Rated voltage:	300V	IEC 250V
Rated current:	4A	6A
Wire range:	28-20AWG	0.5mm ²
Contact resistance:	20mΩ	
Insulation resistance:	500MΩ/DC500V	
Withstanding voltage:	AC2000V/1Min	

Mechanical
Temp. Range: -40°C to +105°C
Max. soldering: +250°C/5 sec
Strip length: 9-10mm

order information

R25002	-	xx	xx	xx	-	xx
No. of Positions	Color	Packing	Special Customer			
02~XX	10=Green 20=Blue 40=Black 50=Grey	A= bag BO= Box xx= on request				
		xx= on request				



linear dimension (Tolerances Standard GB/T 14486-2008)													
variable range	to 6	over 6 to 10	over 10 to 18	over 18 to 30	over 30 to 50	over 50 to 80	over 80 to 120	over 120 to 160	over 160 to 200	over 200 to 250	all	to 5	
tolerance	±0.1	±0.14	±0.19	±0.25	±0.32	±0.43	±0.57	±0.72	±0.88	±1.05	±1.25	0.5	0.025
												0.06	0.12
												0.06	0.12
												0.06	0.12

		PCB Spring Terminal Block	
PROJECTON		Allgemeintoleranz ISO 2768-m	
DATE	27.09.2017	Customer Drawing-No.:	
DRAWN	MR	Drawing-No.: 2161423	
CHECKED	BR		
APPROVED	BR	UNIT: mm	SCALE: SIZE: A4

Diese Zeichnung ist ausdrücklich Eigentum der BR-connectors GmbH. Ohne vorherige Zustimmung seitens der BR-connectors GmbH darf diese nicht vervielfältigt, noch an Dritte zugänglich gemacht werden. Wir behalten uns alle Rechte vor, auch im Falle einer Patentierung nach Gebrauchsmusterprüfung.